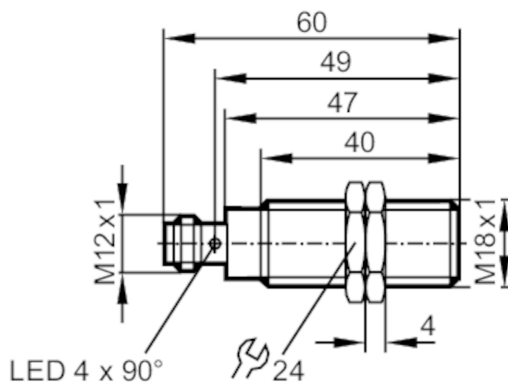


OGE200



Однолучевой световой барьер - приёмник

OGE-DPKG/US100



Характеристики

Тип света	красный свет
Корпус	Резьбовой корпус

Приложение

Функциональный принцип	Однолучевой световой барьер
------------------------	-----------------------------

Электронные данные

Рабочее напряжение [V]	10...36 DC
Потребление тока [mA]	10
Класс защиты	II
Защита от переплюсовки	да
Тип света	красный свет
Длина волны [Nm]	624

Выходы

Электрическое исполнение	PNP
Функция выходного сигнала	Режим срабатывания на темноту
Макс. падение напряжения коммутационного выхода DC [V]	2,5
Постоянный ток нагрузки коммутационного выхода DC [mA]	200
Частота переключения DC [Hz]	1000
Защита от короткого замыкания	да
Тип защиты от короткого замыкания	тактовый
Защита от перегрузок по току	да

Диапазон контроля

Излучатель / приёмник	приёмник
Диапазон [m]	< 20
Настраиваемый диапазон	нет

OGE200



Однолучевой световой барьер - приёмник

OGE-DPKG/US100

Условия эксплуатации		
Температура окружающей среды [°C]		-25...60
Степень защиты		IP 67
Испытания / одобрения		
ЭМС	EN 60947-5-2	
MTTF [годы]		1112
Механические данные		
Вес [g]		50,1
Корпус		Резьбовой корпус
Размеры [mm]		M18 x 1 / L = 60
Обозначение резьбы		M18 x 1
Материал		корпус: нерж. сталь (1.4404 / 316L)
Материал линз		PMMA
Дисплеи / Элементы управления		
Дисплей	Состояние выхода	1 x светодиод, жёлтый
Принадлежности		
Комплект поставки		крепежные гайки: 2 x
Примечания		
Примечания		Напряжение питания "supply class 2" согласно cULus
Упаковочная величина		1 шт.
электрическое подключение		

Разъем: 1 x M12



Соединение



диаграммы и графики

график эксплуатационного резерва

