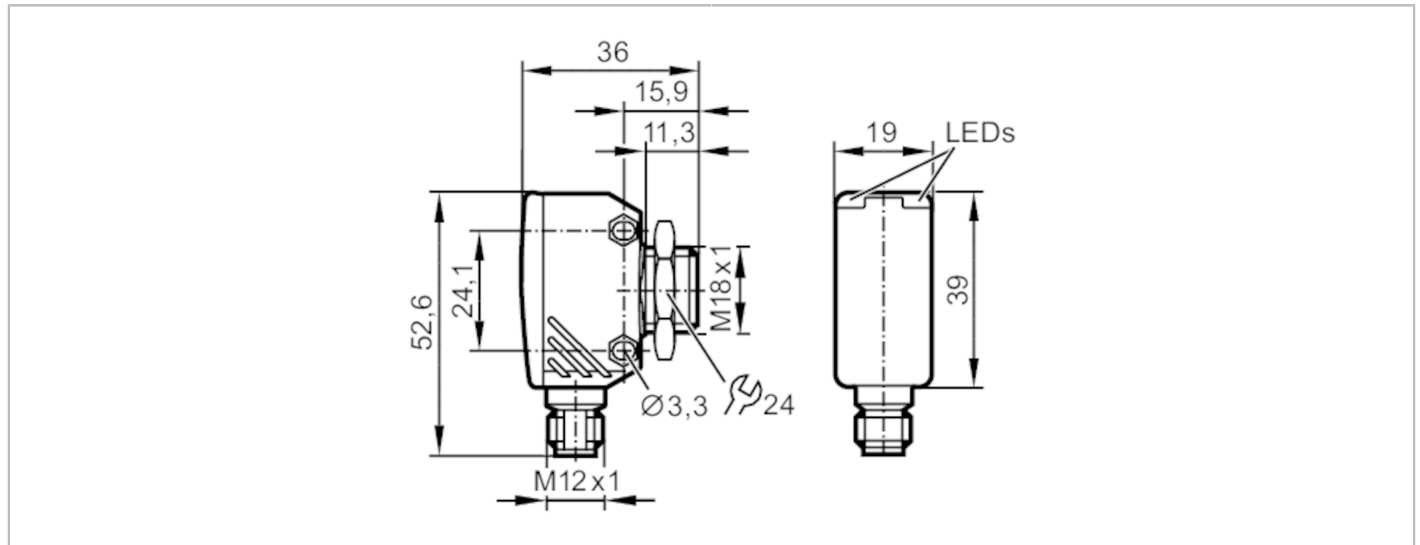


OGE281



Однолучевой световой барьер - приёмник

OGE-HPKG/US/CUBE



Характеристики	
Тип света	красный свет
Корпус	Прямоугольный
Приложение	
Функциональный принцип	Однолучевой световой барьер
Электронные данные	
Рабочее напряжение [V]	10...30 DC; ("supply class 2" согласно cULus)
Номинальное напряжение изоляции [V]	32
Потребление тока [mA]	16
Класс защиты	III
Защита от переплюсовки	да
Макс. время задержки при включении [ms]	300
Тип света	красный свет
Длина волны [Nm]	662
Выходы	
Электрическое исполнение	PNP
Функция выходного сигнала	Режим срабатывания на свет
Макс. падение напряжения коммутационного выхода DC [V]	2,5
Постоянный ток нагрузки коммутационного выхода DC [mA]	200
Частота переключения DC [Hz]	1000
Защита от короткого замыкания	да
Тип защиты от короткого замыкания	ТАКТОВЫЙ



Однолучевой световой барьер - приёмник

OGE-HPKG/US/CUBE

Диапазон контроля		
Излучатель / приёмник		приёмник
Диапазон [m]		20
Настраиваемый диапазон		нет
Интерфейсы		
Коммуникационный интерфейс		IO-Link
Способ передачи		COM2 (38,4 kBaud)
IO-Link проверка		1.1
Стандарт SDCI		IEC 61131-9
Профили		Smart Sensor: Device Identification; Device Diagnosis; Teach Channel; Switching Channel
SIO режим		да
Нужный тип порта		A
Миним. время рабочего цикла [ms]		2,5
Рабочие данные IO-Link (циклические)	Функция состоянием прибора	длина бита 4
	бинарная информация о переключении	1
IO-Link функции (ациклические)		специфичный для приложения тег; счетчик часов работы; счётчик циклов переключения
Поддерживаемые DeviceID	Режим работы по умолчанию	ID прибора 1144
	Примечание	Дополнительную информацию см. в файле PDF IODD в разделе «Файлы для скачивания».
Условия эксплуатации		
Температура окружающей среды [°C]		-25...60
Температура хранения [°C]		-40...60
Степень защиты		IP 65; IP 67
Испытания / одобрения		
ЭМС		EN 60947-5-2
MTTF [годы]		961
Сертификат UL	Ta	-25...60 °C
	Enclosure type	Type 1
	напряжение питания	Class 2
	Номер файла UL	E174191
Механические данные		
Вес [g]		59,5
Корпус		Прямоугольный
Размеры [mm]		M18 x 1
Обозначение резьбы		M18 x 1
Материал		отливка из цинка; PEI
Материал линз		PMMA
Дисплей / Элементы управления		
Дисплей	Состояние выхода	1 x светодиод, жёлтый
	режим работы	1 x светодиод, зелёный

OGE281



Однолучевой световой барьер - приёмник

OGE-HPKG/US/CUBE

Принадлежности

Комплект поставки

контргайка: 1 x

Примечания

Упаковочная величина

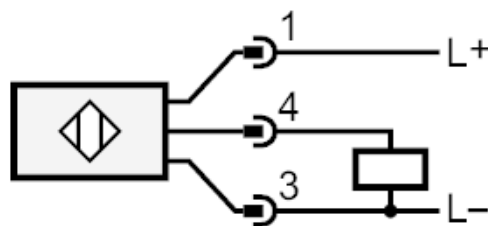
1 шт.

электрическое подключение

Разъем: 1 x M12



Соединение





Однолучевой световой барьер - приёмник

OGE-HPKG/US/CUBE

диаграммы и графики

график эксплуатационного резерва

