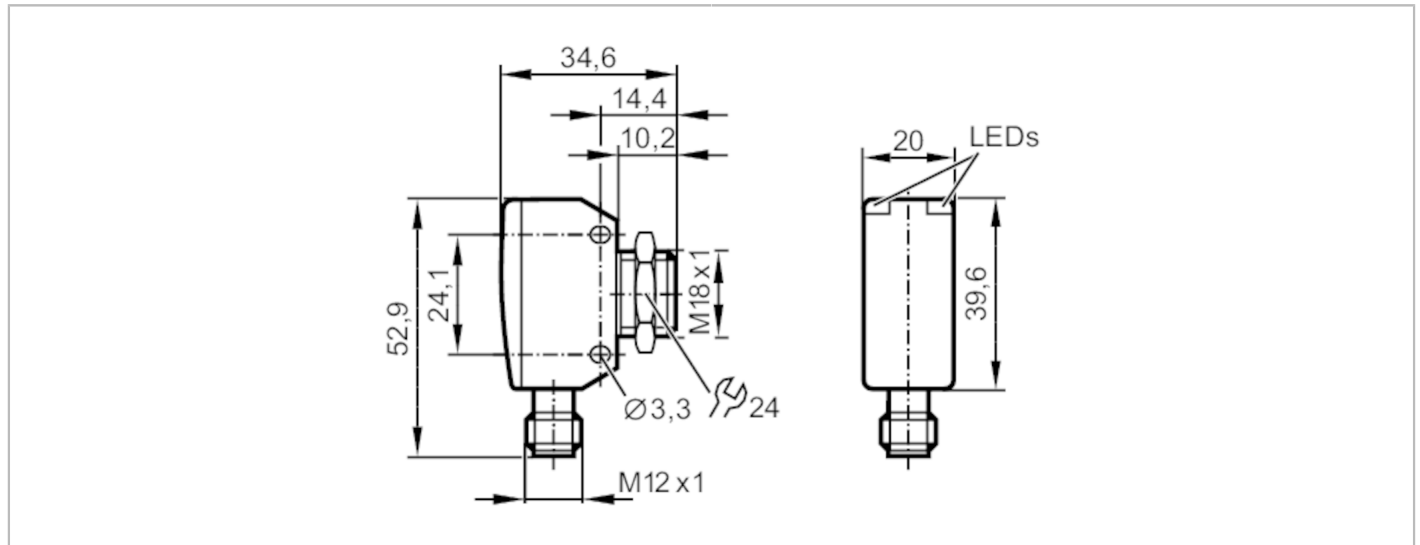


OGE381



Однолучевой световой барьер - приёмник

OGE-HPKG/US/V4A/CUBE



Характеристики

Тип света	красный свет
Корпус	Прямоугольный

Приложение

Функциональный принцип	Однолучевой световой барьер
------------------------	-----------------------------

Электронные данные

Рабочее напряжение [V]	10...30 DC
Потребление тока [mA]	16
Класс защиты	III
Защита от переплюсовки	да
Тип света	красный свет
Длина волны [Nm]	662

Выходы

Электрическое исполнение	PNP
Функция выходного сигнала	Режим срабатывания на свет
Макс. падение напряжения коммутационного выхода DC [V]	2,5
Постоянный ток нагрузки коммутационного выхода DC [mA]	200
Частота переключения DC [Hz]	1000
Защита от короткого замыкания	да
Тип защиты от короткого замыкания	тактовый
Защита от перегрузок по току	да



Однолучевой световой барьер - приёмник

OGE-HPKG/US/V4A/CUBE

Диапазон контроля		
Излучатель / приёмник	приёмник	
Диапазон [m]	< 15	
Настраиваемый диапазон	нет	
Интерфейсы		
Коммуникационный интерфейс	IO-Link	
Способ передачи	COM2 (38,4 kBaud)	
IO-Link проверка	1.1	
Стандарт SDCI	IEC 61131-9	
Профили	Smart Sensor: Device Identification; Device Diagnosis; Teach Channel; Switching Channel	
SIO режим	да	
Нужный тип порта	A	
Миним. время рабочего цикла [ms]	2,5	
Рабочие данные IO-Link (циклические)	Функция состоянием прибора	длина бита 4
	бинарная информация о переключении	1
IO-Link функции (ациклические)	специфичный для приложения тег; счетчик часов работы; счётчик циклов переключения	
Поддерживаемые DeviceID	Режим работы по умолчанию	ID прибора 1144
	Примечание	Дополнительную информацию см. в файле PDF IODD в разделе «Файлы для скачивания».
Условия эксплуатации		
Температура окружающей среды [°C]	-25...80	
Температура хранения [°C]	-40...80	
Степень защиты	IP 65; IP 67; IP 68; IP 69K	
Испытания / одобрения		
ЭМС	EN 60947-5-2	
MTTF [годы]	961	
Сертификат UL	Ta	-25...80 °C
	Enclosure type	Type 1
	напряжение питания	Class 2
	Номер файла UL	E174191
Механические данные		
Вес [g]	78	
Корпус	Прямоугольный	
Размеры [mm]	M18 x 1	
Обозначение резьбы	M18 x 1	
Материал	1.4542 (17-4 PH / 630); PEI	
Материал линз	PEI	
Насадка на линзы	Боковая оптика	

OGE381



Однолучевой световой барьер - приёмник

OGE-HPKG/US/V4A/CUBE

Дисплеи / Элементы управления

Дисплей	Состояние выхода	1 x светодиод, жёлтый
	режим работы	1 x светодиод, зелёный

Принадлежности

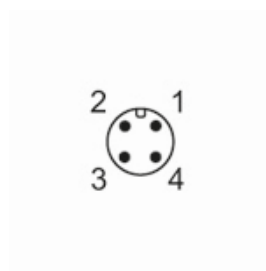
Комплект поставки	контргайка: 1, нерж.сталь
-------------------	---------------------------

Примечания

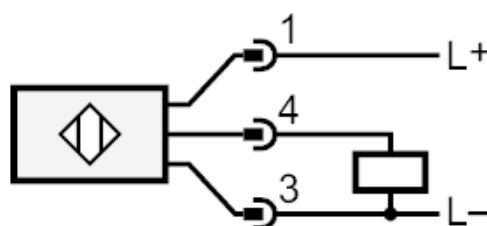
Упаковочная величина	1 шт.
----------------------	-------

электрическое подключение

Разъем: 1 x M12



Соединение





Однолучевой световой барьер - приёмник

OGE-HPKG/US/V4A/CUBE

диаграммы и графики

график эксплуатационного резерва

