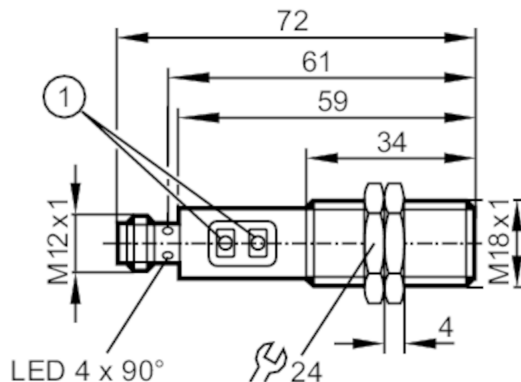


# OGH503



## Датчик диффузного отражения с функцией подавления заднего фона

OGH-FPKG/US100



1 Кнопки для программирования



### Характеристики

Тип света	красный свет
Корпус	Резьбовой корпус

### Приложение

Особенности	Подавление заднего фона
Функциональный принцип	Датчик диффузного отражения

### Электронные данные

Рабочее напряжение [V]	10...36 DC
Потребление тока [mA]	25
Класс защиты	II
Защита от переплюсовки	да
Тип света	красный свет
Длина волны [Nm]	624

### Выходы

Электрическое исполнение	PNP
Функция выходного сигнала	Режим срабатывания на свет / затемнение; (программируемый)
Макс. падение напряжения коммутационного выхода DC [V]	2,5
Постоянный ток нагрузки коммутационного выхода DC [mA]	150; (200 (...60 °C))
Частота переключения DC [Hz]	1000
Защита от короткого замыкания	да
Тип защиты от короткого замыкания	тактовый
Защита от перегрузок по току	да

# OGH503



## Датчик диффузного отражения с функцией подавления заднего фона

OGH-FPKG/US100

Диапазон контроля	
Диапазон [mm]	15...300; (белая бумага 200 x 200 mm 90 % отражение)
Диапазон для белого объекта (90 % отражение) [mm]	15...300
Диапазон для серого объекта (18 % отражение) [mm]	15...290
Диапазон для черного объекта (6 % отражение) [mm]	15...190
Заводская настройка	Режим срабатывания на свет
Настраиваемый диапазон	да
Макс. диаметр светового пятна [mm]	25
Размеры светового пятна по отношению к	при максимальном диапазоне
Доступно подавление заднего фона	да

Условия эксплуатации	
Температура окружающей среды [°C]	-25...80
Степень защиты	IP 67

Испытания / одобрения	
ЭМС	EN 60947-5-2
MTTF [годы]	362

Механические данные	
Вес [g]	61,6
Корпус	Резьбовой корпус
Размеры [mm]	M18 x 1 / L = 72
Обозначение резьбы	M18 x 1
Материал	нерж. сталь (1.4404 / 316L); PA (полиамид); LCP; FKM; TPU
Материал линз	стекло

Дисплей / Элементы управления	
Дисплей	Состояние выхода 1 x светодиод, жёлтый

Принадлежности	
Комплект поставки	крепежные гайки: 2 x

Примечания	
Примечания	Напряжение питания "supply class 2" согласно cULus
Упаковочная величина	1 шт.

### электрическое подключение

Разъем: 1 x M12

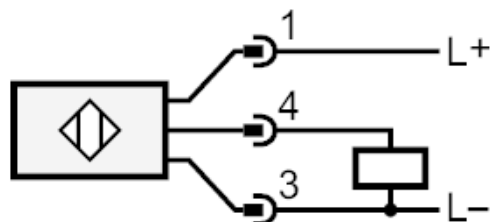




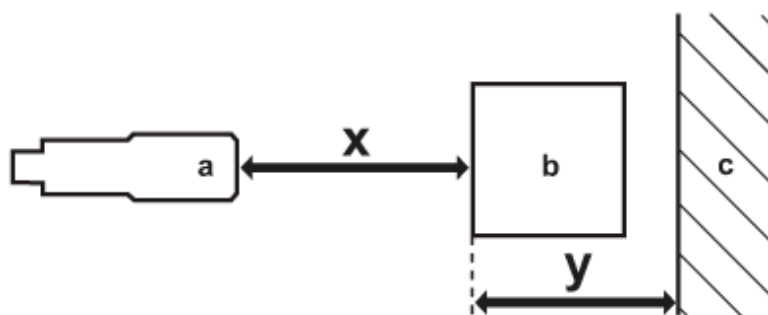
## Датчик диффузного отражения с функцией подавления заднего фона

OGH-FPKG/US100

### Соединение



### диаграммы и графики



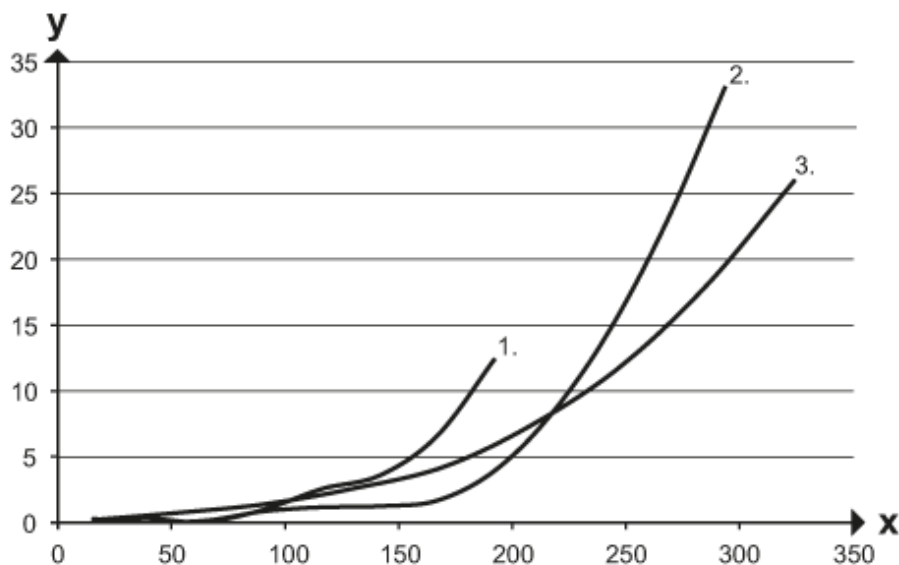
- a: датчик
- b: объект
- c: задний фон
- x: расстояние датчик/объект [mm]
- y: мин. расстояние объект/задний фон [mm]



## Датчик диффузного отражения с функцией подавления заднего фона

OGH-FPKG/US100

ЛИНИЯ ТОЧНОСТИ



x: расстояние датчик/объект [mm]

y: мин. расстояние объект/задний фон [mm]

1 = объект черный (6 % отражение) , задний фон (белый 90 % отражение)

2 = объект серый (отражение 18 %) , задний фон (белый 90 % отражение)

3 = объект белый (отражение 90 %) , задний фон (белый 90 % отражение)