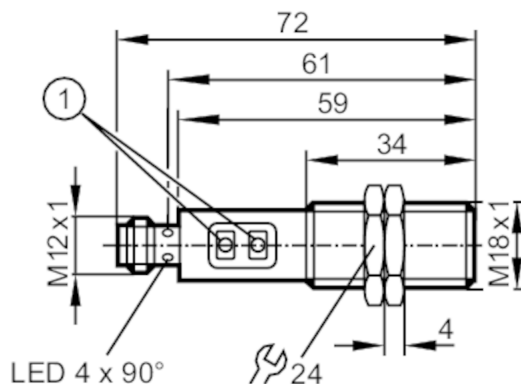


# OGH509



## Датчик диффузного отражения с функцией подавления заднего фона

OGH-CPKG/US100



1 Кнопки для программирования



### Характеристики

Тип света	красный свет
Корпус	Резьбовой корпус

### Приложение

Особенности	Подавление заднего фона
Функциональный принцип	Датчик диффузного отражения

### Электронные данные

Рабочее напряжение [V]	10...36 DC; ("supply class 2" согласно cULus)
Потребление тока [mA]	25
Класс защиты	II
Защита от переплюсовки	да
Тип света	красный свет
Длина волны [Nm]	624

### Выходы

Электрическое исполнение	PNP
Функция выходного сигнала	комплементарный
Макс. падение напряжения коммутационного выхода DC [V]	2,5
Постоянный ток нагрузки коммутационного выхода DC [mA]	150; (200 (...60 °C))
Частота переключения DC [Hz]	1000
Защита от короткого замыкания	да
Тип защиты от короткого замыкания	тактовый
Защита от перегрузок по току	да



## Датчик диффузного отражения с функцией подавления заднего фона

OGH-CPKG/US100

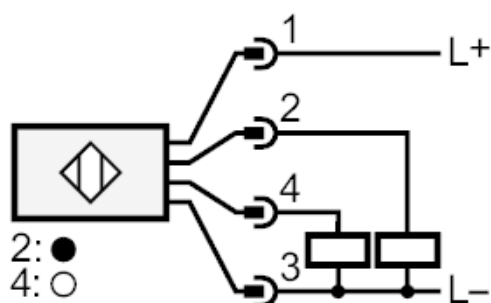
Диапазон контроля		
Диапазон	[mm]	15...300; (белая бумага 200 x 200 mm 90 % отражение)
Диапазон для белого объекта (90 % отражение)	[mm]	15...300
Диапазон для серого объекта (18 % отражение)	[mm]	15...290
Диапазон для черного объекта (6 % отражение)	[mm]	15...190
Настраиваемый диапазон		да
Макс. диаметр светового пятна	[mm]	25
Размеры светового пятна по отношению к		при максимальном диапазоне
Доступно подавление заднего фона		да
Условия эксплуатации		
Температура окружающей среды	[°C]	-25...80
Степень защиты		IP 67
Испытания / одобрения		
ЭМС		EN 60947-5-2
MTTF	[годы]	575
Сертификат UL	Ta	-25...80 °C
	Enclosure type	Type 1
	напряжение питания	Class 2
	Номер файла UL	E174191
Механические данные		
Вес	[g]	61,2
Корпус		Резьбовой корпус
Размеры	[mm]	M18 x 1 / L = 72
Обозначение резьбы		M18 x 1
Материал		нерж. сталь (1.4404 / 316L); PA (полиамид); LCP; EPDM; TPU
Материал линз		PMMA
Дисплей / Элементы управления		
Дисплей		Состояние выхода 1 x светодиод, жёлтый
Принадлежности		
Комплект поставки		крепежные гайки: 2 x
Примечания		
Упаковочная величина		1 шт.
электрическое подключение		
Разъем: 1 x M12		

## Датчик диффузного отражения с функцией подавления заднего фона

OGH-CPKG/US100

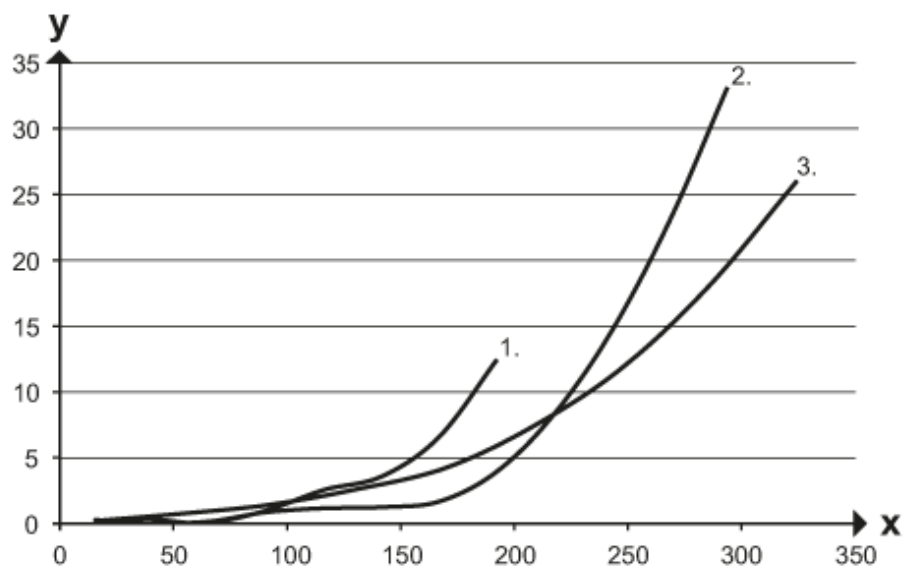


### Соединение



### диаграммы и графики

линия точности



x: расстояние датчик/объект [mm]

y: мин. расстояние объект/задний фон [mm]

1 = объект черный (6 % отражение) , задний фон (белый 90 % отражение)

2 = объект серый (отражение 18 %) , задний фон (белый 90 % отражение)

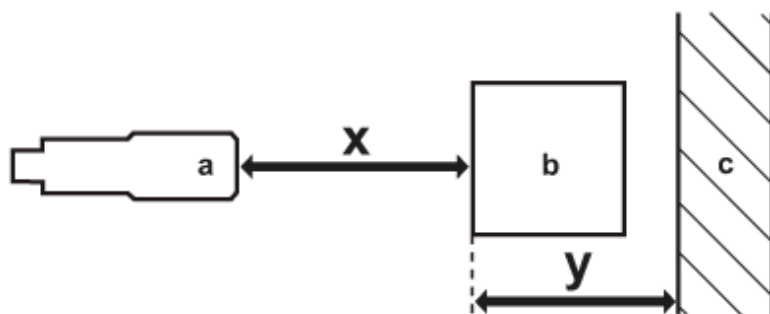
3 = объект белый (отражение 90 %) , задний фон (белый 90 % отражение)

# OGH509



## Датчик диффузного отражения с функцией подавления заднего фона

OGH-CPKG/US100



a: датчик

b: объект

c: задний фон

x: расстояние датчик/объект [mm]

y: мин. расстояние объект/задний фон [mm]