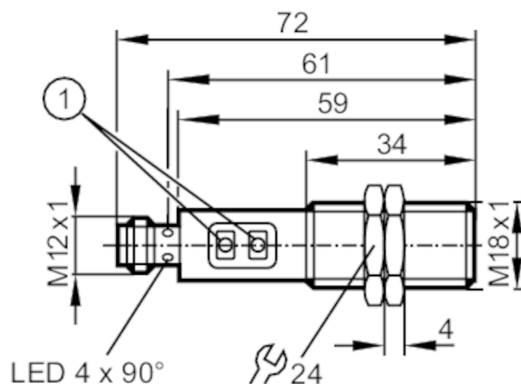


OGH701



Лазерный датчик диффузного отражения

OGHLFNKG/US100



1 Кнопки для программирования



Характеристики

Тип света	красный свет
Лазерная защита класса	1
Корпус	Резьбовой корпус

Приложение

Особенности	Подавление заднего фона
Функциональный принцип	Датчик диффузного отражения

Электронные данные

Рабочее напряжение [V]	10...36 DC
Потребление тока [mA]	15
Класс защиты	II
Защита от переплюсовки	да
Тип света	красный свет
Станд. срок службы [h]	50000

Выходы

Электрическое исполнение	NPN
Функция выходного сигнала	Режим срабатывания на свет / затемнение; (программируемый)
Макс. падение напряжения коммутационного выхода DC [V]	2,5
Постоянный ток нагрузки коммутационного выхода DC [mA]	200
Частота переключения DC [Hz]	1000
Защита от короткого замыкания	да
Тип защиты от короткого замыкания	тактовый
Защита от перегрузок по току	да

OGH701



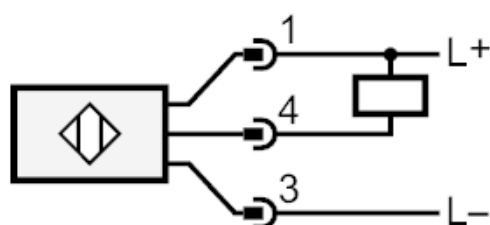
Лазерный датчик диффузного отражения

OGHLFNKG/US100

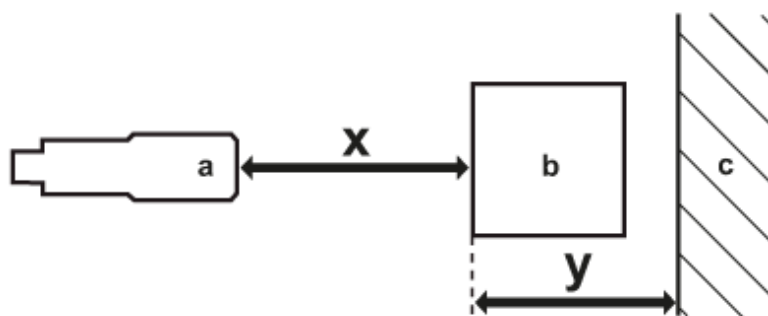
Диапазон контроля		
Диапазон	[mm]	20...200; (белая бумага 200 x 200 mm 90 % отражение)
Диапазон для белого объекта (90 % отражение)	[mm]	20...200
Диапазон для серого объекта (18 % отражение)	[mm]	20...100
Диапазон для черного объекта (6 % отражение)	[mm]	20...70
Настраиваемый диапазон		да
Диаметр наименьшего обнаруживаемого объекта	[mm]	1,5
Макс. диаметр светового пятна	[mm]	1,2
Доступно подавление заднего фона		да
Условия эксплуатации		
Температура окружающей среды	[°C]	-10...60
Степень защиты		IP 65; IP 67
Испытания / одобрения		
ЭМС		EN 60947-5-2
Лазерная защита класса		1
Примечание к лазерной защите	Внимание:	лазер
	класс лазера:	1
		EN / IEC60825-1:2007
		EN / IEC60825-1:2014
		Соответствует положению 21 CFR 1040, за исключением отклонений, описанных в документе Laser Notice No. 50, который датирован июлем 2007.
MTTF	[годы]	497
Механические данные		
Вес	[g]	62,3
Корпус		Резьбовой корпус
Размеры	[mm]	M18 x 1 / L = 72
Обозначение резьбы		M18 x 1
Материал		нерж. сталь (1.4404 / 316L); PA (полиамид); LCP; EPDM; TPU
Материал линз		PMMA
Дисплей / Элементы управления		
Дисплей	Состояние выхода	1 x светодиод, жёлтый
Принадлежности		
Комплект поставки		крепежные гайки: 2 x
Примечания		
Примечания		Напряжение питания "supply class 2" согласно cULus
Упаковочная величина		1 шт.
электрическое подключение		
Разъем: 1 x M12		



Соединение



диаграммы и графики



- a: датчик
- b: объект
- c: задний фон
- x: расстояние датчик/объект [mm]
- y: мин. расстояние объект/задний фон [mm]

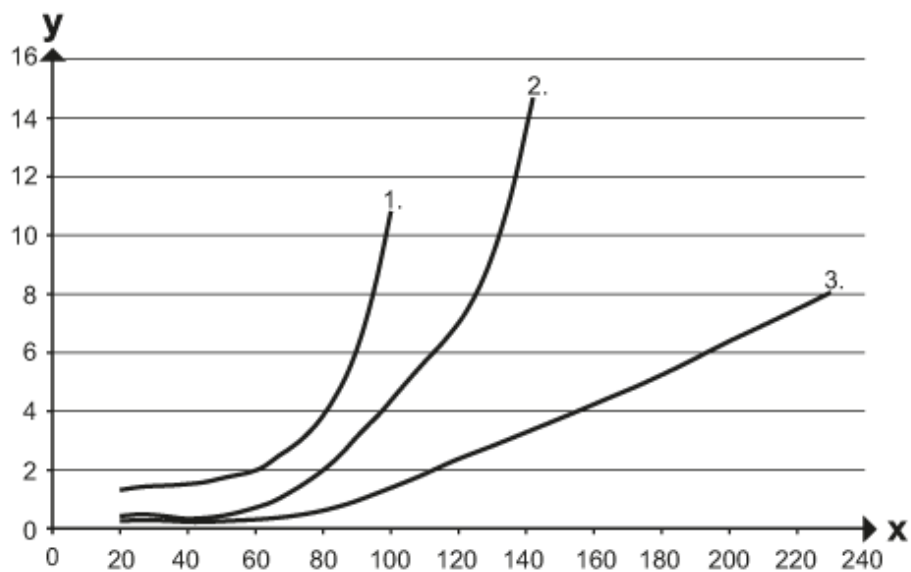
OGH701



Лазерный датчик диффузного отражения

OGHLFNKG/US100

ЛИНИЯ ТОЧНОСТИ



x: расстояние датчик/объект [mm]

y: мин. расстояние объект/задний фон [mm]

1 = объект черный (6 % отражение) , задний фон (белый 90 % отражение)

2 = объект серый (отражение 18 %) , задний фон (белый 90 % отражение)

3 = объект белый (отражение 90 %) , задний фон (белый 90 % отражение)