

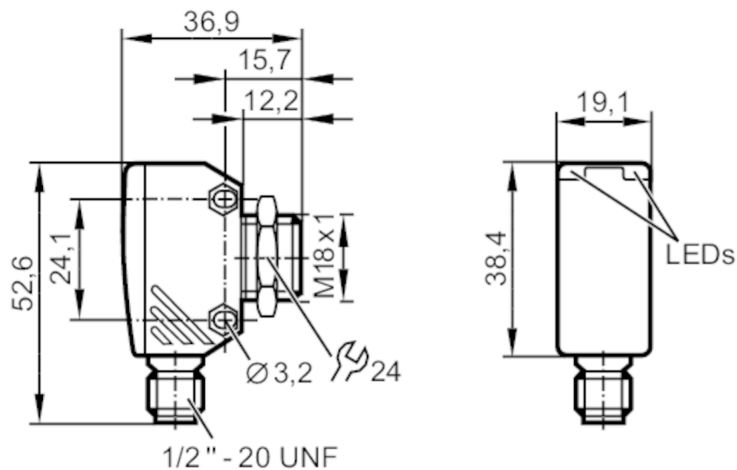
OGH080



Датчик диффузного отражения с функцией подавления заднего фона

OGH-XBOW/LS/CUBE/100MM

Артикул снят с производства



Характеристики

Тип света	красный свет
Корпус	Прямоугольный

Приложение

Особенности	Подавление заднего фона
Функциональный принцип	Датчик диффузного отражения

Электронные данные

Частота AC	[Hz]	47...63
Рабочее напряжение	[V]	20...250 AC
Класс защиты		II; (double insulated)
Тип света		красный свет
Длина волны	[Nm]	633



Датчик диффузного отражения с функцией подавления заднего фона

OGH-XBOW/LS/CUBE/100MM

Выходы		
Функция выходного сигнала		Режим срабатывания на свет
Макс. падение напряжения коммутационного выхода AC	[V]	8
Минимальная нагрузка по току	[mA]	5
Макс. ток утечки	[mA]	1,7
Постоянный ток нагрузки коммутационного выхода AC	[mA]	150; (200 (...40 °C))
Кратковременный ток нагрузки коммутационного выхода	[mA]	1200; (20 ms / 0,5 Hz)
Частота переключения AC	[Hz]	20
Защита от короткого замыкания		нет
Защита от перегрузок по току		нет
Диапазон контроля		
Диапазон	[mm]	< 100; (белая бумага 200 x 200 mm 90 % отражение)
Настраиваемый диапазон		нет
Макс. диаметр светового пятна	[mm]	11
Размеры светового пятна по отношению к		при максимальном диапазоне
Доступно подавление заднего фона		да
Условия эксплуатации		
Температура окружающей среды	[°C]	-25...60
Степень защиты		IP 67
Испытания / одобрения		
ЭМС		EN 60947-5-2
		EN 55011 излучение класс B
MTTF	[годы]	334
Механические данные		
Вес	[g]	60,5
Корпус		Прямоугольный
Размеры	[mm]	M18 x 1
Обозначение резьбы		M18 x 1
Материал		отливка из цинка; PEI
Материал линз		PMMA
Насадка на линзы		Боковая оптика
Дисплеи / Элементы управления		
Дисплей		Состояние выхода 1 x светодиод, жёлтый
Электрическое подключение		
Требуемая защита		миниатюрный предохранитель IEC60127-2 лист 1; ≤ 2 A; быстрая реакция

OGH080



Датчик диффузного отражения с функцией подавления заднего фона

OGH-XBOW/LS/CUBE/100MM

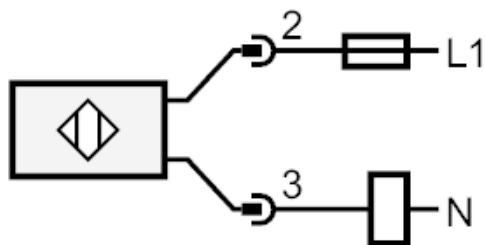
Принадлежности	
Комплект поставки	контргайка: 1 x
Примечания	
Примечания	Не подключайте без нагрузки.
Упаковочная величина	1 шт.

электрическое подключение

Разъем: 1 x 1/2"



Соединение



Примечание : миниатюрный предохранитель IEC60127-2 лист 1 ≤ 2 А быстрая реакция