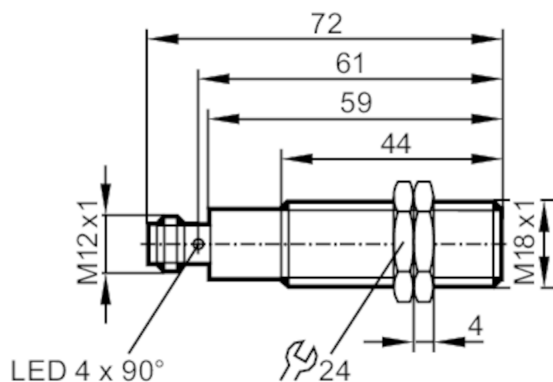




Датчик диффузного отражения с функцией подавления заднего фона

OGH-HPKG/US100



излучатель за нижней линзой
Приёмник за верхней линзой



Характеристики

Тип света	красный свет
Корпус	Резьбовой корпус

Приложение

Особенности	Подавление заднего фона
Функциональный принцип	Датчик диффузного отражения

Электронные данные

Рабочее напряжение [V]	10...36 DC
Потребление тока [mA]	25
Класс защиты	II
Защита от переплюсовки	да
Тип света	красный свет
Длина волны [Nm]	624

Выходы

Электрическое исполнение	PNP
Функция выходного сигнала	Режим срабатывания на свет
Макс. падение напряжения коммутационного выхода DC [V]	2,5
Постоянный ток нагрузки коммутационного выхода DC [mA]	200
Частота переключения DC [Hz]	1000
Защита от короткого замыкания	да
Тип защиты от короткого замыкания	тактовый
Защита от перегрузок по току	да



Датчик диффузного отражения с функцией подавления заднего фона

OGH-HPKG/US100

Диапазон контроля		
Диапазон	[mm]	< 100; (белая бумага 200 x 200 мм 90 % отражение)
Настраиваемый диапазон		нет
Макс. диаметр светового пятна	[mm]	9
Размеры светового пятна по отношению к		Диапазон
Доступно подавление заднего фона		да
Условия эксплуатации		
Температура окружающей среды	[°C]	-25...60
Степень защиты		IP 67
Испытания / одобрения		
ЭМС		EN 60947-5-2
MTTF	[годы]	372
Механические данные		
Вес	[g]	52,6
Корпус		Резьбовой корпус
Размеры	[mm]	M18 x 1 / L = 72
Обозначение резьбы		M18 x 1
Материал		корпус: нерж.сталь; РА (полиамид); Уплотнение: FKM
Материал линз		стекло
Дисплей / Элементы управления		
Дисплей		Состояние выхода 1 x светодиод, жёлтый
Принадлежности		
Комплект поставки		крепежные гайки: 2 x
Примечания		
Упаковочная величина		1 шт.
электрическое подключение		

Разъем: 1 x M12





Датчик диффузного отражения с функцией подавления заднего фона

OGH-HPKG/US100

Соединение

