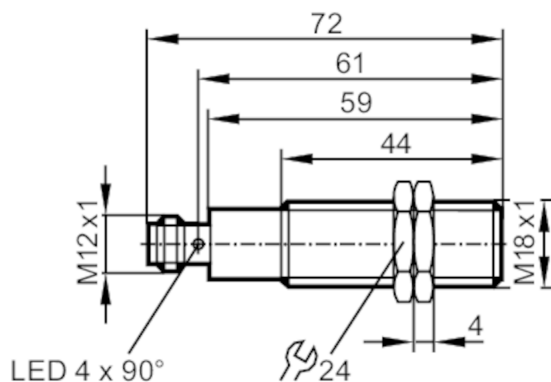


# OGH304



## Датчик диффузного отражения с функцией подавления заднего фона

OGH-HPKG/US100



Приёмник за верхней линзой



### Характеристики

Тип света	красный свет
Корпус	Резьбовой корпус

### Приложение

Особенности	Подавление заднего фона
Функциональный принцип	Датчик диффузного отражения

### Электронные данные

Рабочее напряжение [V]	10...36 DC
Потребление тока [mA]	25
Класс защиты	II
Защита от переплюсовки	да
Тип света	красный свет
Длина волны [Nm]	624

### Выходы

Электрическое исполнение	PNP
Функция выходного сигнала	Режим срабатывания на свет
Макс. падение напряжения коммутационного выхода DC [V]	2,5
Постоянный ток нагрузки коммутационного выхода DC [mA]	150; (200 (...60 °C))
Частота переключения DC [Hz]	1000
Защита от короткого замыкания	да
Тип защиты от короткого замыкания	тактовый
Защита от перегрузок по току	да

# OGH304



## Датчик диффузного отражения с функцией подавления заднего фона

OGH-HPKG/US100

Диапазон контроля	
Диапазон [mm]	< 300; (белая бумага 200 x 200 мм 90 % отражение)
Диапазон для белого объекта (90 % отражение) [mm]	< 300
Диапазон для серого объекта (18 % отражение) [mm]	< 270
Диапазон для черного объекта (6 % отражение) [mm]	< 190
Настраиваемый диапазон	нет
Макс. диаметр светового пятна [mm]	25
Размеры светового пятна по отношению к	Диапазон
Доступно подавление заднего фона	да

Условия эксплуатации	
Температура окружающей среды [°C]	-25...80
Степень защиты	IP 65; IP 67; IP 68; IP 69K

Испытания / одобрения	
ЭМС	EN 60947-5-2
MTTF [годы]	372

Механические данные	
Вес [g]	58,7
Корпус	Резьбовой корпус
Размеры [mm]	M18 x 1 / L = 72
Обозначение резьбы	M18 x 1
Материал	корпус: нерж. сталь (1.4404 / 316L); Уплотнение: EPDM
Материал линз	PMMA

Дисплей / Элементы управления	
Дисплей	Состояние выхода 1 x светодиод, жёлтый

Принадлежности	
Комплект поставки	крепежные гайки: 2 x

Примечания	
Примечания	Напряжение питания "supply class 2" согласно cULus
Упаковочная величина	1 шт.

### электрическое подключение

Разъем: 1 x M12



# OGH304



Датчик диффузного отражения с функцией  
подавления заднего фона

OGH-HPKG/US100

## Соединение

