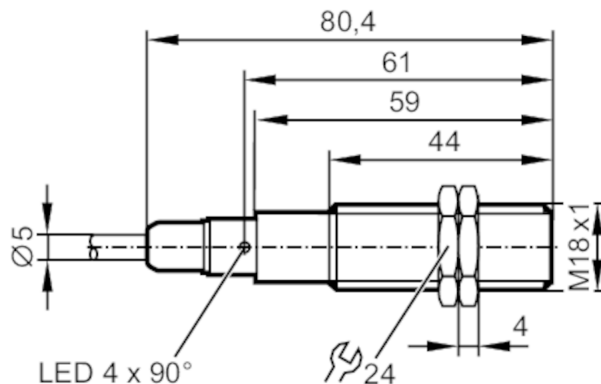


OGH311



Датчик диффузного отражения с функцией подавления заднего фона

OGH-DPKG/6M



Характеристики

Тип света	красный свет
Корпус	Резьбовой корпус

Приложение

Особенности	Подавление заднего фона
Функциональный принцип	Датчик диффузного отражения

Электронные данные

Рабочее напряжение [V]	10...36 DC
Потребление тока [mA]	25
Класс защиты	II
Защита от переплюсовки	да
Тип света	красный свет

Выходы

Электрическое исполнение	PNP
Функция выходного сигнала	Режим срабатывания на темноту
Макс. падение напряжения коммутационного выхода DC [V]	2,5
Постоянный ток нагрузки коммутационного выхода DC [mA]	150; (200 (...60 °C))
Частота переключения DC [Hz]	1000
Защита от короткого замыкания	да
Тип защиты от короткого замыкания	тактовый
Защита от перегрузок по току	да



Датчик диффузного отражения с функцией подавления заднего фона

OGH-DPKG/6M

Диапазон контроля		
Диапазон	[mm]	< 300; (белая бумага 200 x 200 mm 90 % отражение)
Диапазон для белого объекта (90 % отражение)	[mm]	< 300
Диапазон для серого объекта (18 % отражение)	[mm]	< 270
Диапазон для черного объекта (6 % отражение)	[mm]	< 190
Настраиваемый диапазон		нет
Макс. диаметр светового пятна	[mm]	25
Размеры светового пятна по отношению к		Диапазон
Доступно подавление заднего фона		да
Условия эксплуатации		
Температура окружающей среды	[°C]	-25...80
Степень защиты		IP 65; IP 67; IP 68; IP 69K
Испытания / одобрения		
ЭМС		EN 60947-5-2
MTTF	[годы]	372
Механические данные		
Вес	[g]	265,7
Корпус		Резьбовой корпус
Размеры	[mm]	M18 x 1 / L = 80,4
Обозначение резьбы		M18 x 1
Материал		корпус: нерж. сталь (1.4404 / 316L); Уплотнение: EPDM
Материал линз		PMMA
Дисплей / Элементы управления		
Дисплей		Состояние выхода 1 x светодиод, жёлтый
Принадлежности		
Комплект поставки		крепежные гайки: 2 x
Примечания		
Примечания		Напряжение питания "supply class 2" согласно cULus
Упаковочная величина		1 шт.

OGH311



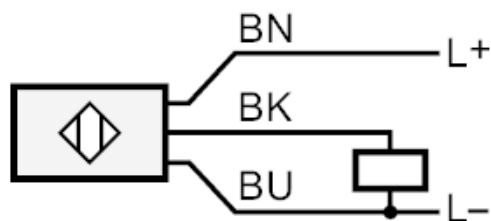
Датчик диффузного отражения с функцией
подавления заднего фона

OGH-DPKG/6M

электрическое подключение

Кабель: 6 м, PVC; 3 x 0,34 мм²

Соединение



Цвета жил :

BK = черный
BN = коричневый
BU = синий