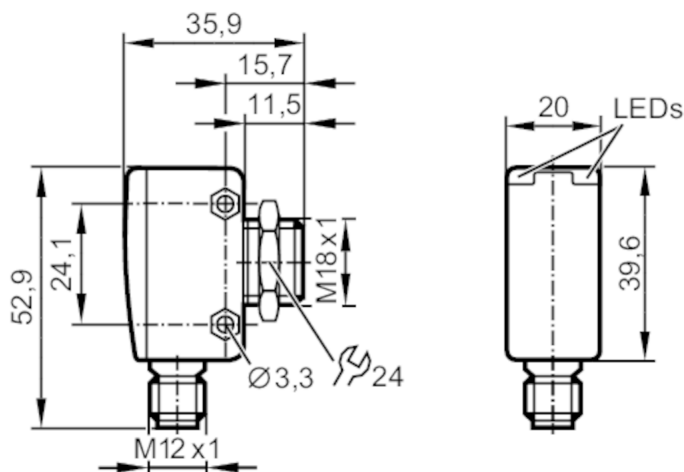


OGH381



Датчик диффузного отражения с функцией подавления заднего фона

OGH-HPKG/US/V4A/CUBE/200MM



излучатель за нижней линзой
Приёмник за верхней линзой



Характеристики

Тип света	красный свет
Корпус	Прямоугольный

Приложение

Особенности	Подавление заднего фона
Функциональный принцип	Датчик диффузного отражения

Электронные данные

Рабочее напряжение [V]	10...30 DC
Номинальное напряжение изоляции [V]	32
Потребление тока [mA]	25
Класс защиты	III
Защита от переплюсовки	да
Макс. время задержки при включении [ms]	300
Тип света	красный свет
Длина волны [Nm]	645



Датчик диффузного отражения с функцией подавления заднего фона

OGH-HPKG/US/V4A/CUBE/200MM

Выходы		
Электрическое исполнение	PNP	
Функция выходного сигнала	Режим срабатывания на свет	
Макс. падение напряжения коммутационного выхода DC [V]	2,5	
Постоянный ток нагрузки коммутационного выхода DC [mA]	200	
Частота переключения DC [Hz]	1000	
Защита от короткого замыкания	да	
Тип защиты от короткого замыкания	тактовый	
Диапазон контроля		
Диапазон [mm]	< 200; (белая бумага 200 x 200 мм 90 % отражение)	
Диапазон для белого объекта (90 % отражение) [mm]	< 200	
Диапазон для серого объекта (18 % отражение) [mm]	< 200	
Диапазон для черного объекта (6 % отражение) [mm]	< 190	
Настраиваемый диапазон	нет	
Макс. диаметр светового пятна [mm]	13	
Размеры светового пятна по отношению к	при максимальном диапазоне	
Доступно подавление заднего фона	да	
Интерфейсы		
Коммуникационный интерфейс	IO-Link	
Способ передачи	COM2 (38,4 kBaud)	
IO-Link проверка	1.1	
Стандарт SDCI	IEC 61131-9	
Профили	Measuring Sensor, Identification and Diagnosis, Switching Signal Channel, Teach Channel	
SIO режим	да	
Нужный тип порта	A	
Миним. время рабочего цикла [ms]	10	
Рабочие данные IO-Link (циклические)	Функция	длина бита
	рабочее значение	16
	состоянием прибора	4
IO-Link функции (ациклические)	бинарная информация о переключении	1
	специфичный для приложения тег; счетчик часов работы; счётчик циклов переключения	
Поддерживаемые DeviceID	Режим работы	ID прибора
	по умолчанию	1132
Примечание	Дополнительную информацию см. в файле PDF IODD в разделе «Файлы для скачивания».	

OGH381



Датчик диффузного отражения с функцией подавления заднего фона

OGH-HPKG/US/V4A/CUBE/200MM

Условия эксплуатации		
Температура окружающей среды [°C]		-25...80
Температура хранения [°C]		-40...80
Степень защиты		IP 65; IP 67; IP 68; IP 69K

Испытания / одобрения		
ЭМС		EN 60947-5-2
MTTF [годы]		782
Сертификат UL	Ta	-25...80 °C
	Enclosure type	Type 1
	напряжение питания	Class 2
	Номер файла UL	E174191

Механические данные		
Вес [g]		78,5
Корпус		Прямоугольный
Размеры [mm]		M18 x 1
Обозначение резьбы		M18 x 1
Материал		1.4542 (17-4 PH / 630); PEI
Материал линз		PEI

Дисплей / Элементы управления		
Дисплей	Состояние выхода	1 x светодиод, жёлтый
	режим работы	1 x светодиод, зелёный

Принадлежности	
Комплект поставки	контргайка: 1 x

Примечания	
Упаковочная величина	1 шт.

электрическое подключение	
Разъем: 1 x M12	



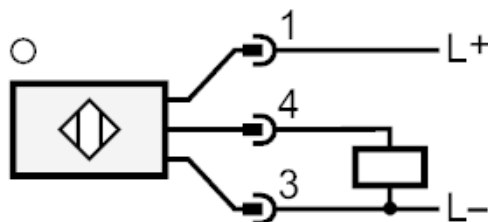
OGH381



Датчик диффузного отражения с функцией подавления заднего фона

OGH-HPKG/US/V4A/CUBE/200MM

Соединение



Другие данные

Повторяемость / точность: 6 σ

Abstand	Повторяемость измеряемых значений	
	белый (отражение 90 %)	чёрный (6%...90% отражение)
20 mm	0,5 mm	1,0 mm
50 mm	0,8 mm	2,0 mm
100 mm	1,5 mm	4,5 mm
150 mm	3,0 mm	9,0 mm
200 mm	6,0 mm	20,0 mm

Abstand	Точность	
	белый (отражение 90 %)	чёрный (6%...90% отражение)
20 mm	$\pm 2,0$ mm	$\pm 2,5$ mm
50 mm	$\pm 3,5$ mm	$\pm 4,5$ mm
100 mm	$\pm 6,0$ mm	$\pm 7,5$ mm
150 mm	$\pm 7,5$ mm	$\pm 11,0$ mm
200 mm	$\pm 10,0$ mm	$\pm 17,0$ mm

Значения при

Внешнее освещение на объекте	< 10 klx
постоянные условия окружающей среды	23 °C / 960 hPa
минимальная мощность источника питания в минутах	10