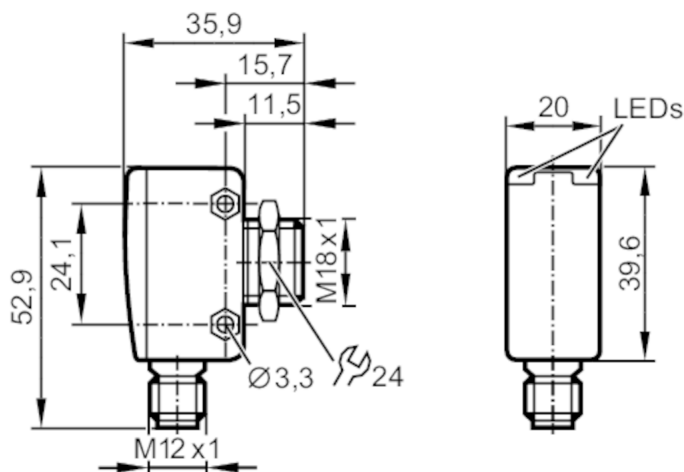




## Датчик диффузного отражения с функцией подавления заднего фона

OGH-HNKG/US/V4A/CUBE/100MM



излучатель за нижней линзой  
Приёмник за верхней линзой



### Характеристики

Тип света	красный свет
Корпус	Прямоугольный

### Приложение

Особенности	Подавление заднего фона
Функциональный принцип	Датчик диффузного отражения

### Электронные данные

Рабочее напряжение [V]	10...30 DC
Потребление тока [mA]	25
Класс защиты	III
Защита от переплюсовки	да
Тип света	красный свет
Длина волны [Nm]	645

### Выходы

Электрическое исполнение	NPN
Функция выходного сигнала	Режим срабатывания на свет
Макс. падение напряжения коммутационного выхода DC [V]	2,5
Постоянный ток нагрузки коммутационного выхода DC [mA]	200
Частота переключения DC [Hz]	1000
Защита от короткого замыкания	да
Тип защиты от короткого замыкания	тактовый
Защита от перегрузок по току	да



## Датчик диффузного отражения с функцией подавления заднего фона

OGH-HNKG/US/V4A/CUBE/100MM

Диапазон контроля	
Диапазон [mm]	< 100; (белая бумага 200 x 200 мм 90 % отражение)
Диапазон для белого объекта (90 % отражение) [mm]	< 100
Диапазон для серого объекта (18 % отражение) [mm]	< 100
Диапазон для черного объекта (6 % отражение) [mm]	< 100
Настраиваемый диапазон	нет
Макс. диаметр светового пятна [mm]	7
Размеры светового пятна по отношению к	при максимальном диапазоне
Доступно подавление заднего фона	да

Интерфейсы		
Коммуникационный интерфейс	IO-Link	
Способ передачи	COM2 (38,4 kBaud)	
IO-Link проверка	1.1	
Стандарт SDCI	IEC 61131-9	
Профили	Smart Sensor: Device Identification; Device Diagnosis; Teach Channel; Switching Channel	
SIO режим	да	
Нужный тип порта	A	
Миним. время рабочего цикла [ms]	10	
Рабочие данные IO-Link (циклические)	Функция	длина бита
	рабочее значение	16
	состоянием прибора	4
IO-Link функции (ациклические)	бинарная информация о переключении	1
	специфичный для приложения тег; счетчик часов работы; счётчик циклов переключения	
Поддерживаемые DeviceID	Режим работы	ID прибора
	по умолчанию	1138
Примечание	Дополнительную информацию см. в файле PDF IOODD в разделе «Файлы для скачивания».	

Условия эксплуатации	
Температура окружающей среды [°C]	-25...80
Температура хранения [°C]	-40...80
Степень защиты	IP 65; IP 67; IP 68; IP 69K

Испытания / одобрения		
ЭМС	EN 60947-5-2	
MTTF [годы]	782	
Сертификат UL	Ta	-25...80 °C
	Enclosure type	Type 1
	напряжение питания	Class 2
	Номер файла UL	E174191



## Датчик диффузного отражения с функцией подавления заднего фона

OGH-HNKG/US/V4A/CUBE/100MM

Механические данные	
Вес [g]	79
Корпус	Прямоугольный
Размеры [mm]	M18 x 1
Обозначение резьбы	M18 x 1
Материал	1.4542 (17-4 PH / 630); PEI
Материал линз	PEI
Насадка на линзы	Боковая оптика

Дисплеи / Элементы управления		
Дисплей	Состояние выхода	1 x светодиод, жёлтый
	режим работы	1 x светодиод, зелёный

Принадлежности	
Комплект поставки	контргайка: 1, нерж.сталь

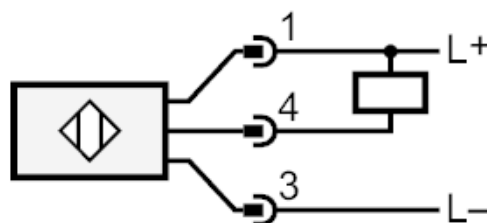
Примечания	
Упаковочная величина	1 шт.

### электрическое подключение

Разъем: 1 x M12



### Соединение





## Датчик диффузного отражения с функцией подавления заднего фона

OGH-HNKG/US/V4A/CUBE/100MM

### Другие данные

#### Повторяемость / точность: 6 $\sigma$

	Повторяемость измеряемых значений	
Abstand	белый (отражение 90 %)	чёрный (6%...90% отражение)
20 mm	0,5 mm	1,0 mm
50 mm	0,8 mm	2,0 mm
100 mm	1,5 mm	4,5 mm

	Точность	
Abstand	белый (отражение 90 %)	чёрный (6%...90% отражение)
20 mm	$\pm 1,5$ mm	$\pm 1,8$ mm
50 mm	$\pm 3,0$ mm	$\pm 3,5$ mm
100 mm	$\pm 5,0$ mm	$\pm 6,5$ mm

#### Значения при

Внешнее освещение на объекте	< 10 klx
постоянные условия окружающей среды	23 °C / 960 hPa
минимальная мощность источника питания в минутах	10