

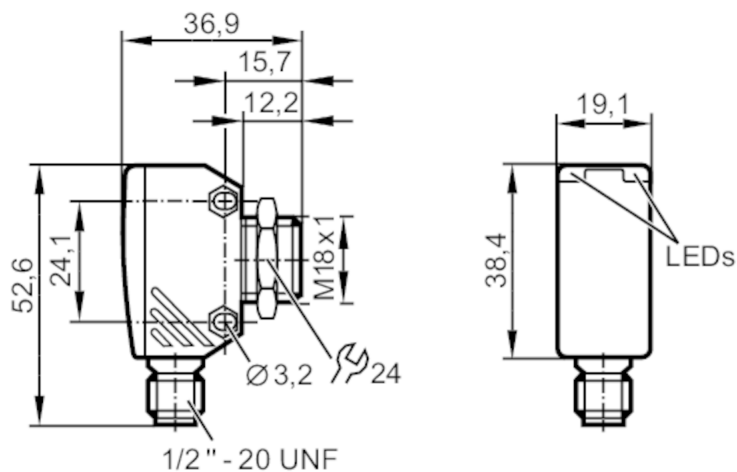
OGP080



Рефлекторный датчик

OGP-DBOWL/S/CUBE

Артикул снят с производства



Характеристики

Тип света	красный свет
Корпус	Прямоугольный

Приложение

Особенности	поляризационный фильтр
Функциональный принцип	Рефлекторный датчик

Электронные данные

Частота AC	[Hz]	47...63
Рабочее напряжение	[V]	20...250 AC
Класс защиты		II; (double insulated)
Тип света		красный свет
Длина волны	[Nm]	633



Рефлекторный датчик

OGP-DBOW/LS/CUBE

Выходы		
Функция выходного сигнала		Режим срабатывания на темноту
Макс. падение напряжения коммутационного выхода AC	[V]	8
Минимальная нагрузка по току	[mA]	5
Макс. ток утечки	[mA]	1,7
Постоянный ток нагрузки коммутационного выхода AC	[mA]	150; (200 (...40 °C))
Кратковременный ток нагрузки коммутационного выхода	[mA]	1200; (20 ms / 0,5 Hz)
Частота переключения AC	[Hz]	30
Защита от короткого замыкания		нет
Защита от перегрузок по току		нет
Диапазон контроля		
Расстояние срабатывания с призматическим отражателем	[m]	4; (Призматический отражатель Ø 80 E20005)
Настраиваемый диапазон		нет
Макс. диаметр светового пятна	[mm]	160
Размеры светового пятна по отношению к		при максимальном диапазоне
Доступен поляризационный фильтр		да
Условия эксплуатации		
Температура окружающей среды	[°C]	-25...60
Степень защиты		IP 67
Испытания / одобрения		
ЭМС	EN 60947-5-2	класс B
	EN 55011 излучение	
MTTF	[годы]	875
Механические данные		
Вес	[g]	61,5
Корпус		Прямоугольный
Размеры	[mm]	M18 x 1
Обозначение резьбы		M18 x 1
Материал		отливка из цинка; PEI
Материал линз		PMMA
Насадка на линзы		Боковая оптика
Дисплей / Элементы управления		
Дисплей	Состояние выхода	1 x светодиод, жёлтый

OGP080



Рефлекторный датчик

OGP-DBOW/LS/CUBE

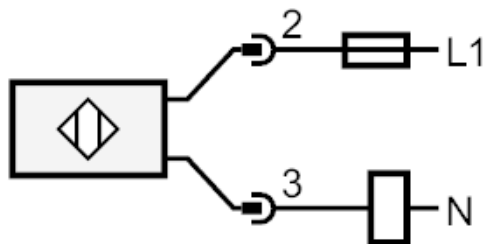
Электрическое подключение	
Требуемая защита	миниатюрный предохранитель IEC60127-2 лист 1; ≤ 2 А; быстрая реакция
Принадлежности	
Комплект поставки	контргайка: 1 х
Примечания	
Примечания	Не подключайте без нагрузки.
Упаковочная величина	1 шт.

электрическое подключение

Разъем: 1 x 1/2"



Соединение



Примечание : миниатюрный предохранитель IEC60127-2 лист 1 ≤ 2 А быстрая реакция

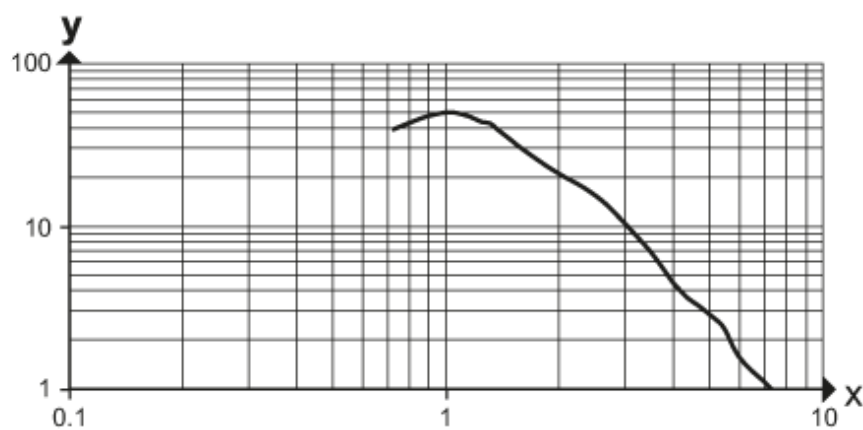


Рефлекторный датчик

OGP-DBOW/LS/CUBE

диаграммы и графики

график эксплуатационного резерва



x: Abstand [m]

y: Funktionsreservfaktor