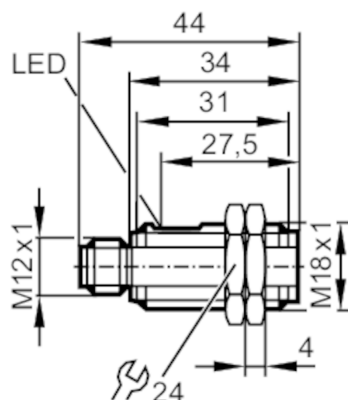


# OGP100



## Рефлекторный датчик

OGP-DPKG/US



### Характеристики

Тип света	красный свет
Корпус	Резьбовой корпус

### Приложение

Особенности	поляризационный фильтр
Функциональный принцип	Рефлекторный датчик

### Электронные данные

Рабочее напряжение [V]	10...30 DC
Потребление тока [mA]	20
Класс защиты	III
Защита от переплюсовки	да
Тип света	красный свет
Длина волны [Nm]	645

### Выходы


Электрическое исполнение	PNP
Функция выходного сигнала	Режим срабатывания на темноту
Макс. падение напряжения коммутационного выхода DC [V]	2,5
Постоянный ток нагрузки коммутационного выхода DC [mA]	200
Частота переключения DC [Hz]	1000
Защита от короткого замыкания	да
Защита от перегрузок по току	да

# OGP100

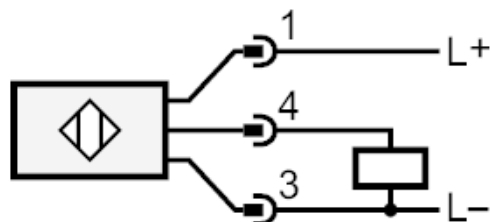


## Рефлекторный датчик

OGP-DPKG/US

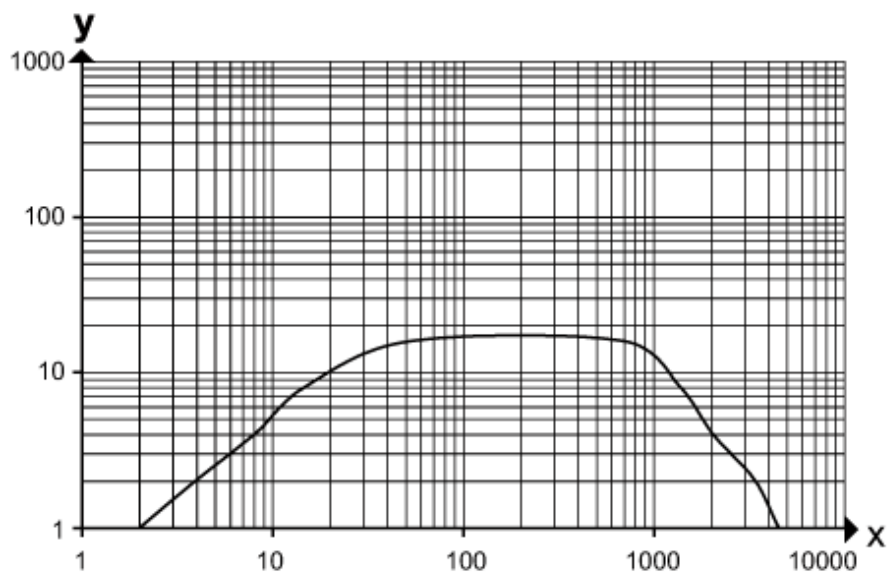
Диапазон контроля		
Расстояние срабатывания с призматическим отражателем [m]	0,05...2,5; (Призматический отражатель Ø 80 E20005)	
Настраиваемый диапазон	нет	
Макс. диаметр светового пятна [mm]	200	
Размеры светового пятна по отношению к	при максимальном диапазоне	
Доступен поляризационный фильтр	да	
Условия эксплуатации		
Температура окружающей среды [°C]	-25...60	
Степень защиты	IP 67; (при использовании соответствующего разъёма)	
Испытания / одобрения		
ЭМС	EN 60947-5-2	
MTTF [годы]	1173	
Механические данные		
Вес [g]	15	
Корпус	Резьбовой корпус	
Размеры [mm]	M18 x 1 / L = 44	
Обозначение резьбы	M18 x 1	
Материал	корпус: ABS	
Материал линз	PMMA	
Дисплей / Элементы управления		
Дисплей	Состояние выхода	1 x светодиод, жёлтый
Принадлежности		
Комплект поставки	крепежные гайки: 2 x	
Примечания		
Упаковочная величина	1 шт.	
электрическое подключение		
Разъем: 1 x M12		
		

### Соединение



### диаграммы и графики

график эксплуатационного резерва



x: расстояние [mm]

y: коэффициент эксплуатационного резерва