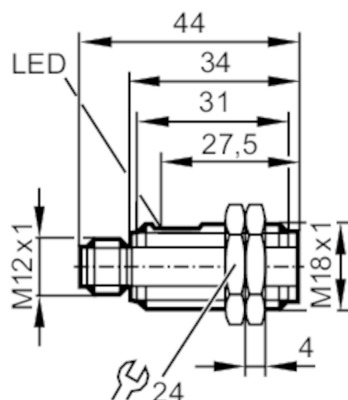


OGP101



Рефлекторный датчик

OGP-HPKG/US



Характеристики

Тип света	красный свет
Корпус	Резьбовой корпус

Приложение

Особенности	поляризационный фильтр
Функциональный принцип	Рефлекторный датчик

Электронные данные

Рабочее напряжение [V]	10...30 DC
Потребление тока [mA]	20
Класс защиты	III
Защита от переплюсовки	да
Тип света	красный свет
Длина волны [Nm]	645

Выходы

Электрическое исполнение	PNP
Функция выходного сигнала	Режим срабатывания на свет
Макс. падение напряжения коммутационного выхода DC [V]	2,5
Постоянный ток нагрузки коммутационного выхода DC [mA]	200
Частота переключения DC [Hz]	1000
Защита от короткого замыкания	да
Защита от перегрузок по току	да



Рефлекторный датчик

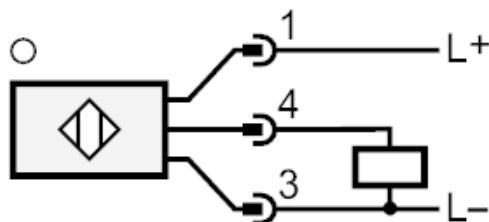
OGP-HPKG/US

Диапазон контроля		
Расстояние срабатывания с призматическим отражателем	[m]	0,05...2,5; (Призматический отражатель Ø 80 E20005)
Настраиваемый диапазон		нет
Макс. диаметр светового пятна	[mm]	200
Размеры светового пятна по отношению к		при максимальном диапазоне
Доступен поляризационный фильтр		да
Условия эксплуатации		
Температура окружающей среды	[°C]	-25...60
Степень защиты		IP 67; (при использовании соответствующего разъёма)
Испытания / одобрения		
ЭМС		EN 60947-5-2
MTTF	[годы]	1173
Механические данные		
Вес	[g]	14,6
Корпус		Резьбовой корпус
Размеры	[mm]	M18 x 1 / L = 44
Обозначение резьбы		M18 x 1
Материал		корпус: ABS
Материал линз		PMMA
Дисплеи / Элементы управления		
Дисплей		Состояние выхода 1 x светодиод, жёлтый
Принадлежности		
Комплект поставки		крепежные гайки: 2 x
Примечания		
Упаковочная величина		1 шт.
электрическое подключение		
Разъем: 1 x M12		

Рефлекторный датчик

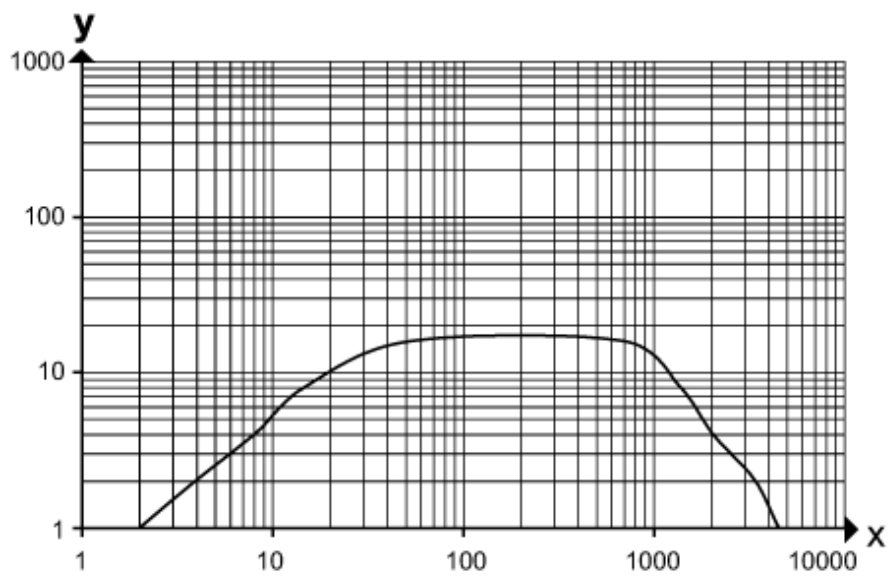
OGP-HPKG/US

Соединение



диаграммы и графики

график эксплуатационного резерва



x: расстояние [mm]

y: коэффициент эксплуатационного резерва