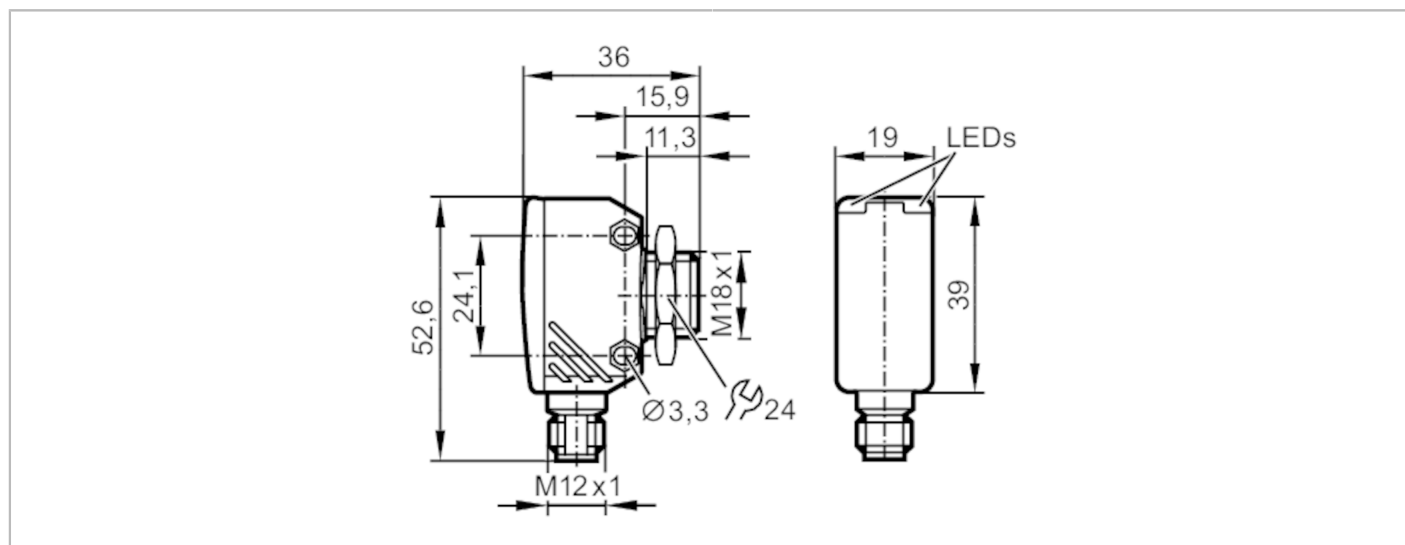


OGP282



Рефлекторный датчик

OGP-DNKG/US/CUBE



| Характеристики | |
|--|-------------------------------|
| Тип света | красный свет |
| Корпус | Прямоугольный |
| Приложение | |
| Особенности | поляризационный фильтр |
| Функциональный принцип | Рефлекторный датчик |
| Электронные данные | |
| Рабочее напряжение [V] | 10...30 DC |
| Номинальное напряжение изоляции [V] | 32 |
| Потребление тока [mA] | 21 |
| Класс защиты | III |
| Защита от переплюсовки | да |
| Макс. время задержки при включении [ms] | 300 |
| Тип света | красный свет |
| Длина волны [Nm] | 662 |
| Выходы | |
| Электрическое исполнение | NPN |
| Функция выходного сигнала | Режим срабатывания на темноту |
| Макс. падение напряжения коммутационного выхода DC [V] | 2,5 |
| Постоянный ток нагрузки коммутационного выхода DC [mA] | 200 |
| Частота переключения DC [Hz] | 1000 |
| Защита от короткого замыкания | да |
| Тип защиты от короткого замыкания | тактовый |



Рефлекторный датчик

OGP-DNKG/US/CUBE

| Диапазон контроля | | |
|--|------------------------------------|---|
| Расстояние срабатывания с призматическим отражателем | [m] | 0,1...4; (Призматический отражатель Ø 80 E20005) |
| Настраиваемый диапазон | | нет |
| Макс. диаметр светового пятна | [mm] | 160 |
| Размеры светового пятна по отношению к | | при максимальном диапазоне |
| Доступен поляризационный фильтр | | да |
| Интерфейсы | | |
| Коммуникационный интерфейс | | IO-Link |
| Способ передачи | | COM2 (38,4 kBaud) |
| IO-Link проверка | | 1.1 |
| Стандарт SDCI | | IEC 61131-9 |
| Профили | | Smart Sensor: Device Identification; Device Diagnosis; Teach Channel; Switching Channel |
| SIO режим | | да |
| Нужный тип порта | | A |
| Миним. время рабочего цикла | [ms] | 2,5 |
| Рабочие данные IO-Link (циклические) | Функция состоянием прибора | длина бита 4 |
| | бинарная информация о переключении | 1 |
| | IO-Link функции (ациклические) | специфичный для приложения тег; счетчик часов работы |
| Поддерживаемые DeviceID | Режим работы по умолчанию | ID прибора 1140 |
| | Примечание | Дополнительную информацию см. в файле PDF IODD в разделе «Файлы для скачивания». |
| Условия эксплуатации | | |
| Температура окружающей среды | [°C] | -25...60 |
| Температура хранения | [°C] | -40...80 |
| Степень защиты | | IP 65; IP 67 |
| Испытания / одобрения | | |
| ЭМС | | EN 60947-5-2 |
| MTTF | [годы] | 905 |
| Сертификат UL | Ta | -25...60 °C |
| | Enclosure type | Type 1 |
| | напряжение питания | Class 2 |
| | Номер файла UL | E174191 |

OGP282



Рефлекторный датчик

OGP-DNKG/US/CUBE

Механические данные

| | | |
|--------------------|------|-----------------------|
| Вес | [g] | 59,5 |
| Корпус | | Прямоугольный |
| Размеры | [mm] | M18 x 1 |
| Обозначение резьбы | | M18 x 1 |
| Материал | | отливка из цинка; PEI |
| Материал линз | | PMMA |

Дисплей / Элементы управления

| | | |
|---------|------------------|------------------------|
| Дисплей | Состояние выхода | 1 x светодиод, жёлтый |
| | режим работы | 1 x светодиод, зелёный |

Принадлежности

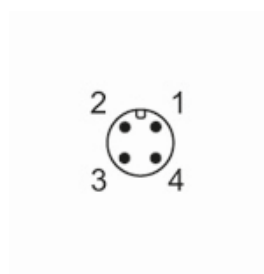
| | |
|-------------------|-----------------|
| Комплект поставки | контргайка: 1 x |
|-------------------|-----------------|

Примечания

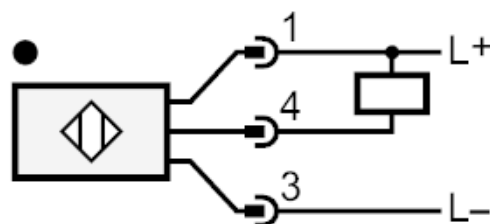
| | |
|----------------------|-------|
| Упаковочная величина | 1 шт. |
|----------------------|-------|

электрическое подключение

Разъем: 1 x M12



Соединение





Рефлекторный датчик

OGP-DNKG/US/CUBE

диаграммы и графики

график эксплуатационного резерва

