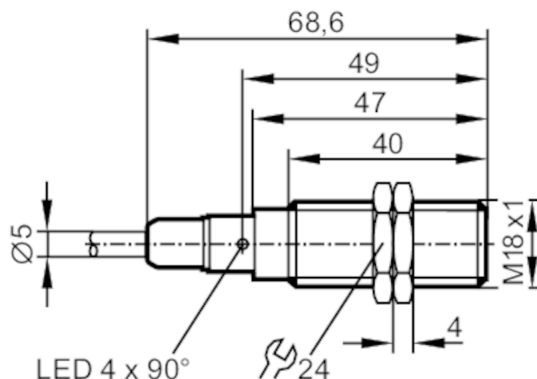


# OGP302



## Рефлекторный датчик

OGP-DPKG/6M



### Характеристики

Тип света	красный свет
Корпус	Резьбовой корпус

### Приложение

Особенности	поляризационный фильтр
Функциональный принцип	Рефлекторный датчик

### Электронные данные

Рабочее напряжение [V]	10...36 DC
Потребление тока [mA]	15
Класс защиты	II
Защита от переплюсовки	да
Тип света	красный свет

### Выходы

Электрическое исполнение	PNP
Функция выходного сигнала	Режим срабатывания на темноту
Макс. падение напряжения коммутационного выхода DC [V]	2,5
Постоянный ток нагрузки коммутационного выхода DC [mA]	150; (200 (...60 °C))
Частота переключения DC [Hz]	1000
Защита от короткого замыкания	да
Тип защиты от короткого замыкания	тактовый
Защита от перегрузок по току	да

# OGP302



## Рефлекторный датчик

OGP-DPKG/6M

Диапазон контроля		
Расстояние срабатывания с призматическим отражателем [m]	0,03...4; (Призматический отражатель Ø 80 E20005)	
Настраиваемый диапазон	нет	
Макс. диаметр светового пятна [mm]	160	
Размеры светового пятна по отношению к	при максимальном диапазоне	
Доступен поляризационный фильтр	да	
Условия эксплуатации		
Температура окружающей среды [°C]	-25...80	
Степень защиты	IP 65; IP 67; IP 68; IP 69K	
Испытания / одобрения		
ЭМС	EN 60947-5-2	
MTTF [годы]	509	
Механические данные		
Вес [g]	258,3	
Корпус	Резьбовой корпус	
Размеры [mm]	M18 x 1 / L = 68,6	
Обозначение резьбы	M18 x 1	
Материал	корпус: нерж. сталь (1.4404 / 316L); Уплотнение: EPDM	
Материал линз	PMMA	
Дисплей / Элементы управления		
Дисплей	Состояние выхода	1 x светодиод, жёлтый
Принадлежности		
Комплект поставки	крепежные гайки: 2 x	
Примечания		
Примечания	Напряжение питания "supply class 2" согласно cULus	
Упаковочная величина	1 шт.	

# OGP302



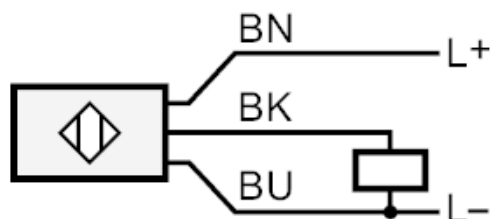
## Рефлекторный датчик

OGP-DPKG/6M

### электрическое подключение

Кабель: 6 м, PVC; 3 x 0,34 mm<sup>2</sup>

### Соединение



Цвета жил :

BK =	черный
BN =	коричневый
BU =	синий



## Рефлекторный датчик

OGP-DPKG/6M

### диаграммы и графики

график эксплуатационного резерва

