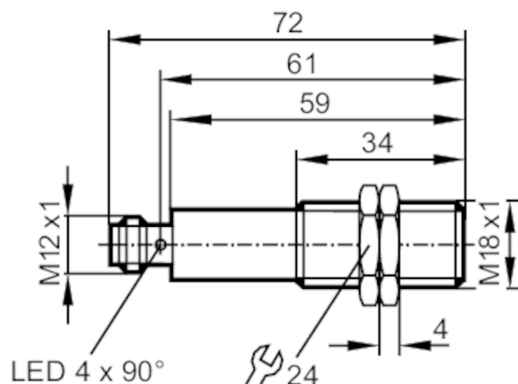


OGS701



Однолучевой световой барьер - излучатель

OGSLOOKG/US100



Характеристики

Тип света	красный свет
Лазерная защита класса	1
Корпус	Резьбовой корпус

Приложение

Функциональный принцип	Однолучевой световой барьер
------------------------	-----------------------------

Электронные данные

Рабочее напряжение [V]	10...36 DC
Потребление тока [mA]	13
Класс защиты	II
Защита от переплюсовки	да
Тип света	красный свет
Длина волны [nm]	655
Станд. срок службы [h]	50000

Диапазон контроля

Излучатель / приёмник	Излучатель
Диапазон [m]	< 2
Настраиваемый диапазон	нет
Диаметр наименьшего обнаруживаемого объекта [mm]	0,5; (2 m)
Макс. диаметр светового пятна [mm]	5
Размеры светового пятна по отношению к	при максимальном диапазоне

Условия эксплуатации

Температура окружающей среды [°C]	-10...60
Степень защиты	IP 65; IP 67

OGS701



Однолучевой световой барьер - излучатель

OGSLOOKG/US100

Испытания / одобрения		
ЭМС	EN 60947-5-2	
Лазерная защита класса		1
Примечание к лазерной защите	Внимание:	лазер
	класс лазера:	1
		EN / IEC60825-1:2007
		EN / IEC60825-1:2014
		Соответствует положению 21 CFR 1040, за исключением отклонений, описанных в документе Laser Notice No. 50, который датирован июлем 2007.
MTTF [годы]		1018

Механические данные		
Вес [g]		64
Корпус		Резьбовой корпус
Размеры [mm]		M18 x 1 / L = 72
Обозначение резьбы		M18 x 1
Материал		нерж. сталь (1.4404 / 316L); PA (полиамид); EPDM
Материал линз		PMMA

Дисплеи / Элементы управления		
Дисплей	режим работы	1 x светодиод, зелёный

Принадлежности	
Комплект поставки	крепежные гайки: 2 x

Примечания	
Примечания	Напряжение питания "supply class 2" согласно cULus
Упаковочная величина	1 шт.

электрическое подключение

Разъем: 1 x M12



OGS701



Однолучевой световой барьер - излучатель

OGSLOOKG/US100

Соединение

