

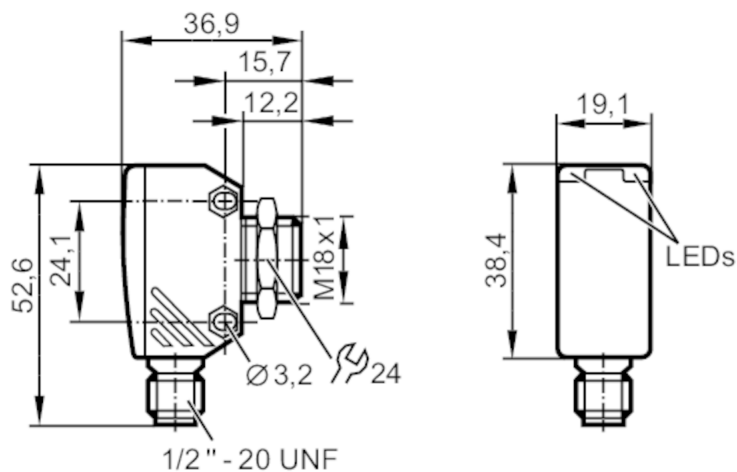
OGS080



Однолучевой световой барьер - излучатель

OGS-000WLS/CUBE

Артикул снят с производства



Характеристики

Тип света	красный свет
Корпус	Прямоугольный

Приложение

Функциональный принцип	Однолучевой световой барьер
------------------------	-----------------------------

Электронные данные

Частота АС	[Hz]	47...60
Рабочее напряжение	[V]	20...250 АС
Потребление тока	[mA]	< 5
Класс защиты		II; (double insulated)
Тип света		красный свет
Длина волны	[Nm]	633

Диапазон контроля

Излучатель / приёмник		Излучатель
Диапазон	[m]	< 20
Настраиваемый диапазон		нет
Макс. диаметр светового пятна	[mm]	800
Размеры светового пятна по отношению к		при максимальном диапазоне


Условия эксплуатации

Температура окружающей среды	[°C]	-25...60
Степень защиты		IP 67



Однолучевой световой барьер - излучатель

OGS-000W/LS/CUBE

Испытания / одобрения		
ЭМС	EN 60947-5-2	
	EN 55011 излучение	класс B
MTTF [годы]	1136	
Механические данные		
Вес [g]	59,5	
Корпус	Прямоугольный	
Размеры [mm]	M18 x 1	
Обозначение резьбы	M18 x 1	
Материал	отливка из цинка; PEI	
Материал линз	PMMA	
Насадка на линзы	Боковая оптика	
Дисплеи / Элементы управления		
Дисплей	режим работы	1 x светодиод, зелёный
Электрическое подключение		
Требуемая защита	миниатюрный предохранитель IEC60127-2 лист 1; ≤ 2 A; быстрая реакция	
Принадлежности		
Комплект поставки	контргайка: 1 x	
Примечания		
Упаковочная величина	1 шт.	
электрическое подключение		
Разъем: 1 x 1/2"		
		

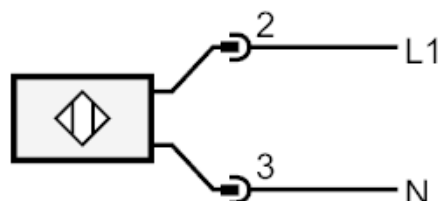
OGS080



Однолучевой световой барьер - излучатель

OGS-000WLS/CUBE

Соединение



Примечание : миниатюрный предохранитель IEC60127-2 лист 1 ≤ 2 А быстрая реакция