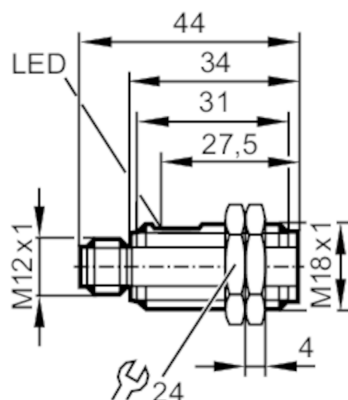


OGS100



Однолучевой световой барьер - излучатель

OGS-00KG/US



Характеристики

Тип света	красный свет
Корпус	Резьбовой корпус

Приложение

Функциональный принцип	Однолучевой световой барьер
------------------------	-----------------------------

Электронные данные

Рабочее напряжение [V]	10...30 DC
Потребление тока [mA]	20
Класс защиты	III
Защита от переплюсовки	да
Тип света	красный свет
Длина волны [Nm]	645

Диапазон контроля

Излучатель / приёмник	Излучатель
Диапазон [m]	< 8
Настраиваемый диапазон	нет
Макс. диаметр светового пятна [mm]	600
Размеры светового пятна по отношению к	при максимальном диапазоне

Условия эксплуатации

Температура окружающей среды [°C]	-25...60
Степень защиты	IP 67; (при использовании соответствующего разъёма)

Испытания / одобрения

ЭМС	EN 60947-5-2
MTTF [годы]	1899

OGS100



Однолучевой световой барьер - излучатель

OGS-00KG/US

Механические данные		
Вес	[g]	14,3
Корпус		Резьбовой корпус
Размеры	[mm]	M18 x 1 / L = 44
Обозначение резьбы		M18 x 1
Материал		корпус: ABS
Материал линз		PMMA
Дисплей / Элементы управления		
Дисплей	режим работы	1 x светодиод, зелёный
Принадлежности		
Комплект поставки		крепежные гайки: 2 x
Примечания		
Упаковочная величина		1 шт.
электрическое подключение		

Разъем: 1 x M12



Соединение

