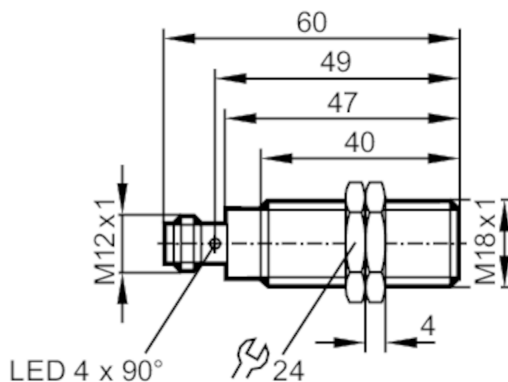


# OGS200



## Однолучевой световой барьер - излучатель

OGS-00KG/US100



### Характеристики

Тип света	красный свет
Корпус	Резьбовой корпус

### Приложение

Функциональный принцип	Однолучевой световой барьер
------------------------	-----------------------------

### Электронные данные

Рабочее напряжение [V]	10...36 DC
Потребление тока [mA]	15
Класс защиты	II
Защита от переплюсовки	да
Тип света	красный свет
Длина волны [Nm]	624

### Диапазон контроля

Излучатель / приёмник	Излучатель
Диапазон [m]	< 20
Настраиваемый диапазон	нет
Макс. диаметр светового пятна [mm]	800
Размеры светового пятна по отношению к	при максимальном диапазоне

### Условия эксплуатации

Температура окружающей среды [°C]	-25...60
Степень защиты	IP 67

### Испытания / одобрения

ЭМС	EN 60947-5-2
MTTF [годы]	755

# OGS200



## Однолучевой световой барьер - излучатель

OGS-00KG/US100

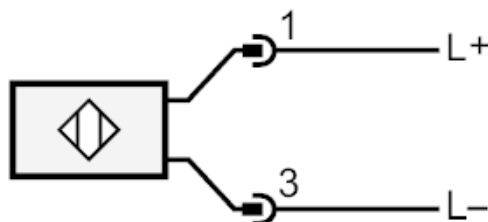
Механические данные		
Вес	[g]	49,1
Корпус		Резьбовой корпус
Размеры	[mm]	M18 x 1 / L = 60
Обозначение резьбы		M18 x 1
Материал		корпус: нерж. сталь (1.4404 / 316L)
Материал линз		PMMA
Дисплеи / Элементы управления		
Дисплей	режим работы	1 x светодиод, зелёный
Принадлежности		
Комплект поставки		крепежные гайки: 2 x
Примечания		
Примечания		Напряжение питания "supply class 2" согласно cULus
Упаковочная величина		1 шт.

### электрическое подключение

Разъем: 1 x M12



### Соединение





## Однолучевой световой барьер - излучатель

OGS-00KG/US100

### диаграммы и графики

график эксплуатационного резерва

