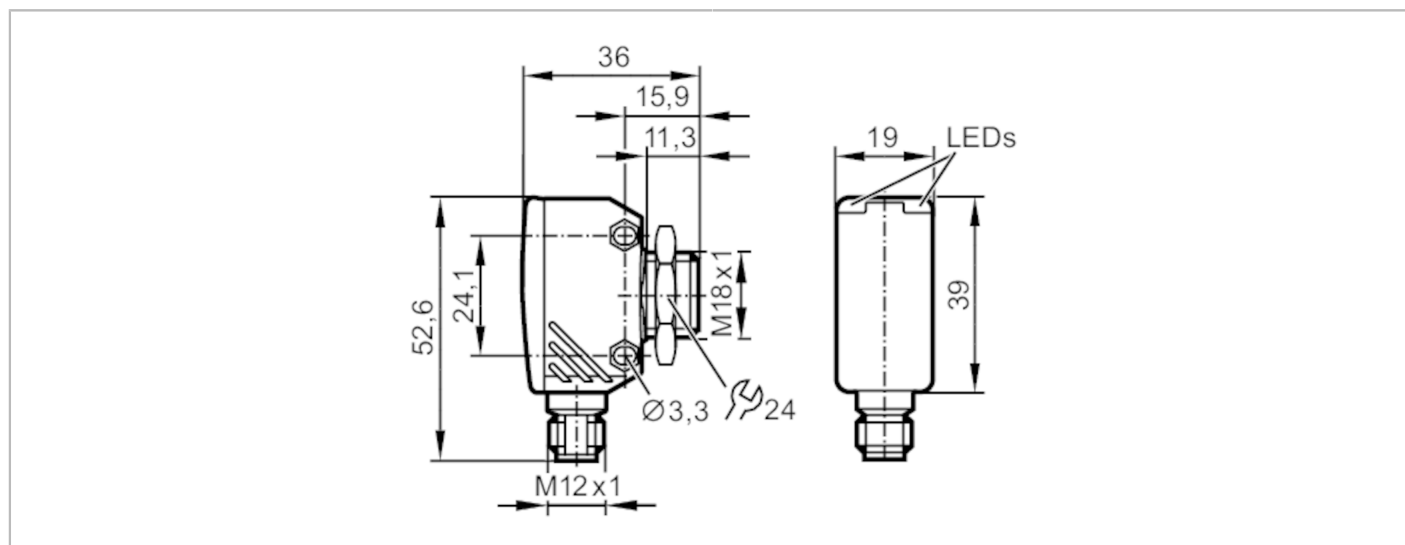


OGS280



Однолучевой световой барьер - излучатель

OGS-00KG/US/CUBE



Характеристики	
Тип света	красный свет
Корпус	Прямоугольный
Приложение	
Функциональный принцип	Однолучевой световой барьер
Электронные данные	
Рабочее напряжение [V]	10...30 DC; ("supply class 2" согласно cULus)
Номинальное напряжение [V]	32
Потребление тока [mA]	17
Класс защиты	III
Защита от переплюсовки	да
Макс. время задержки при включении [ms]	300
Тип света	красный свет
Длина волны [nm]	662
Диапазон контроля	
Излучатель / приёмник	Излучатель
Диапазон [m]	20
Макс. диаметр светового пятна [mm]	800
Размеры светового пятна по отношению к	при максимальном диапазоне



Однолучевой световой барьер - излучатель

OGS-00KG/US/CUBE

Интерфейсы		
Коммуникационный интерфейс	IO-Link	
Способ передачи	COM2 (38,4 kBaud)	
IO-Link проверка	1.1	
Стандарт SDCI	IEC 61131-9	
Профили	Smart Sensor: Device Identification, Device Diagnosis	
SIO режим	нет	
Нужный тип порта	A	
Миним.время рабочего цикла [ms]	2,5	
Рабочие данные IO-Link (циклические)	Функция	длина бита
	состоянием прибора	4
IO-Link функции (ациклические)	специфичный для приложения тег; счетчик часов работы	
Поддерживаемые DeviceID	Режим работы	ID прибора
	по умолчанию	1135
Примечание	Дополнительную информацию см. в файле PDF IODD в разделе «Файлы для скачивания».	
Условия эксплуатации		
Температура окружающей среды [°C]	-25...60	
Температура хранения [°C]	-40...60	
Степень защиты	IP 65; IP 67	
Испытания / одобрения		
ЭМС	EN 60947-5-2	
MTTF [годы]	1011	
Сертификат UL	Ta	-25...60 °C
	Enclosure type	Type 1
	напряжение питания	Class 2
	Номер файла UL	E174191
Механические данные		
Вес [g]	59,5	
Корпус	Прямоугольный	
Размеры [mm]	M18	
Обозначение резьбы	M18	
Материал	отливка из цинка; PEI	
Материал линз	PMMA	
Дисплей / Элементы управления		
Дисплей	режим работы	1 x светодиод, зелёный
Принадлежности		
Комплект поставки	контргайка: 1 x	
Примечания		
Упаковочная величина	1 шт.	
электрическое подключение		
Разъем: 1 x M12		

OGS280

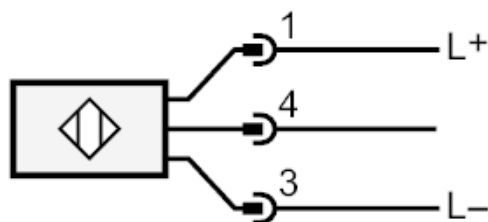


Однолучевой световой барьер - излучатель

OGS-00KG/US/CUBE



Соединение





Однолучевой световой барьер - излучатель

OGS-00KG/US/CUBE

диаграммы и графики

график эксплуатационного резерва

