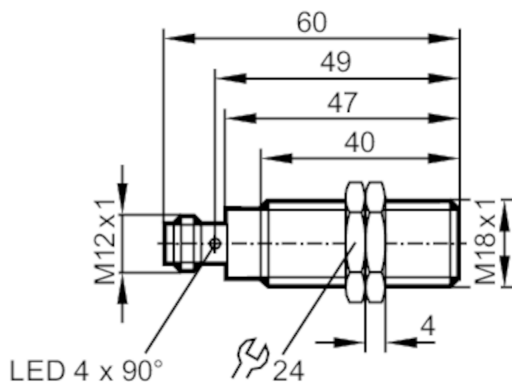


OGS300



Однолучевой световой барьер - излучатель

OGS-00KG/US100



Характеристики

| | |
|-----------|------------------|
| Тип света | красный свет |
| Корпус | Резьбовой корпус |

Приложение

| | |
|------------------------|-----------------------------|
| Функциональный принцип | Однолучевой световой барьер |
|------------------------|-----------------------------|

Электронные данные

| | |
|------------------------|--------------|
| Рабочее напряжение [V] | 10...36 DC |
| Потребление тока [mA] | 15 |
| Класс защиты | II |
| Защита от переплюсовки | да |
| Тип света | красный свет |
| Длина волны [Nm] | 624 |

Диапазон контроля

| | |
|--|----------------------------|
| Излучатель / приёмник | Излучатель |
| Диапазон [m] | < 20 |
| Настраиваемый диапазон | нет |
| Макс. диаметр светового пятна [mm] | 800 |
| Размеры светового пятна по отношению к | при максимальном диапазоне |

Условия эксплуатации

| | |
|-----------------------------------|-----------------------------|
| Температура окружающей среды [°C] | -25...80 |
| Степень защиты | IP 65; IP 67; IP 68; IP 69K |

Испытания / одобрения

| | |
|-------------|--------------|
| ЭМС | EN 60947-5-2 |
| MTTF [годы] | 755 |

OGS300



Однолучевой световой барьер - излучатель

OGS-00KG/US100

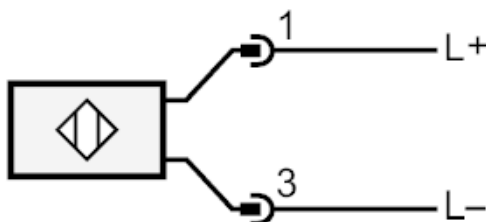
| Механические данные | | |
|-------------------------------|--------------|---|
| Вес | [g] | 59,4 |
| Корпус | | Резьбовой корпус |
| Размеры | [mm] | M18 x 1 / L = 60 |
| Обозначение резьбы | | M18 x 1 |
| Материал | | корпус: нерж. сталь (1.4404 / 316L); Уплотнение: EPDM |
| Материал линз | | PMMA |
| Дисплей / Элементы управления | | |
| Дисплей | режим работы | 1 x светодиод, зелёный |
| Принадлежности | | |
| Комплект поставки | | крепежные гайки: 2 x |
| Примечания | | |
| Примечания | | Напряжение питания "supply class 2" согласно cULus |
| Упаковочная величина | | 1 шт. |

электрическое подключение

Разъем: 1 x M12



Соединение





Однолучевой световой барьер - излучатель

OGS-00KG/US100

диаграммы и графики

график эксплуатационного резерва

