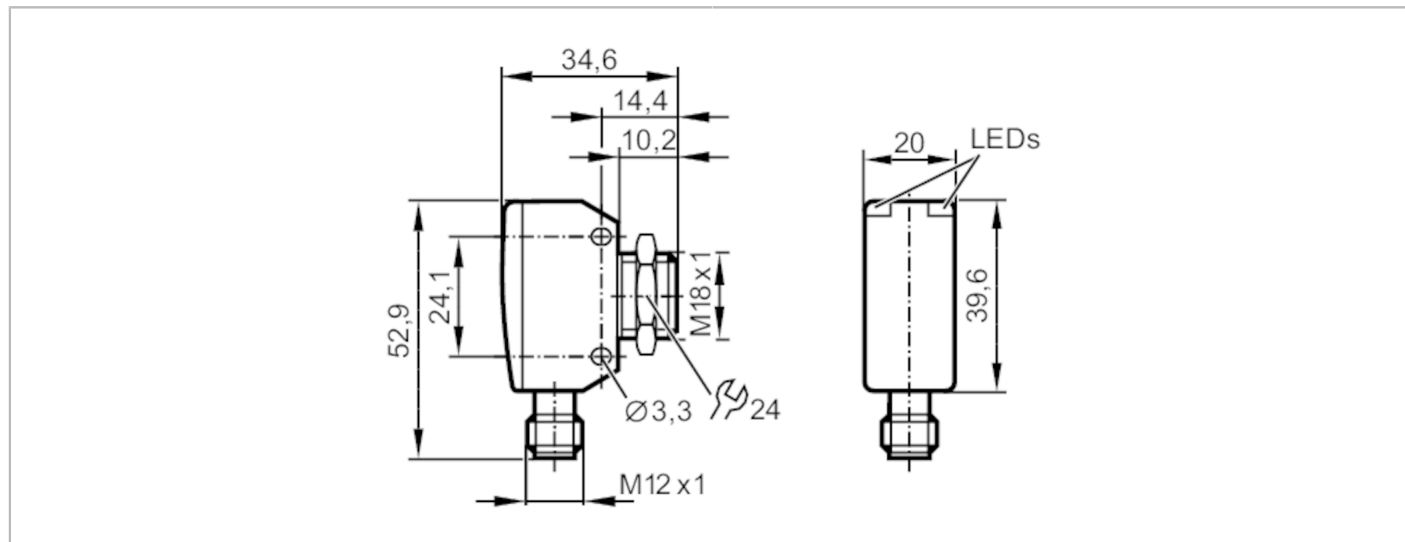


OGS380



Однолучевой световой барьер - излучатель

OGS-00KG/US/V4A/CUBE



Характеристики	
Тип света	красный свет
Корпус	Прямоугольный
Приложение	
Функциональный принцип	Однолучевой световой барьер
Электронные данные	
Рабочее напряжение [V]	10...30 DC
Номинальное напряжение изоляции [V]	32
Потребление тока [mA]	17
Класс защиты	III
Защита от переплюсовки	да
Макс. время задержки при включении [ms]	300
Тип света	красный свет
Длина волны [Nm]	662
Диапазон контроля	
Диапазон [m]	15
Макс. диаметр светового пятна [mm]	800
Размеры светового пятна по отношению к	при максимальном диапазоне



Однолучевой световой барьер - излучатель

OGS-00KG/US/V4A/CUBE

Интерфейсы		
Коммуникационный интерфейс	IO-Link	
Способ передачи	COM2 (38,4 kBaud)	
IO-Link проверка	1.1	
Стандарт SDCI	IEC 61131-9	
Профили	Smart Sensor: Device Identification, Device Diagnosis	
SIO режим	нет	
Нужный тип порта	A	
Миним.время рабочего цикла [ms]	2,5	
Рабочие данные IO-Link (циклические)	Функция	длина бита
	состоянием прибора	4
IO-Link функции (ациклические)	специфичный для приложения тег; счетчик часов работы	
Поддерживаемые DeviceID	Режим работы	ID прибора
	по умолчанию	1135
Примечание	Дополнительную информацию см. в файле PDF IODD в разделе «Файлы для скачивания».	
Условия эксплуатации		
Температура окружающей среды [°C]	-25...80	
Температура хранения [°C]	-40...80	
Степень защиты	IP 65; IP 67; IP 68; IP 69K	
Испытания / одобрения		
ЭМС	EN 60947-5-2	
MTTF [годы]	1011	
Сертификат UL	Ta	-25...80 °C
	Enclosure type	Type 1
	напряжение питания	Class 2
	Номер файла UL	E174191
Механические данные		
Вес [g]	78	
Корпус	Прямоугольный	
Размеры [mm]	M18 x 1	
Обозначение резьбы	M18 x 1	
Материал	1.4542 (17-4 PH / 630); PEI	
Материал линз	PEI	
Дисплей / Элементы управления		
Дисплей	режим работы	1 x светодиод, зелёный
Принадлежности		
Комплект поставки	контргайка: 1 x	
Примечания		
Примечания	Напряжение питания "supply class 2" согласно cULus	
Упаковочная величина	1 шт.	

OGS380



Однолучевой световой барьер - излучатель

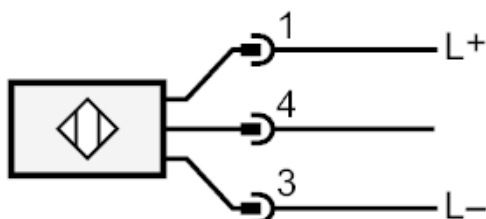
OGS-00KG/US/IV4A/CUBE

электрическое подключение

Разъем: 1 x M12



Соединение





Однолучевой световой барьер - излучатель

OGS-00KG/US/4A/CUBE

диаграммы и графики

график эксплуатационного резерва

