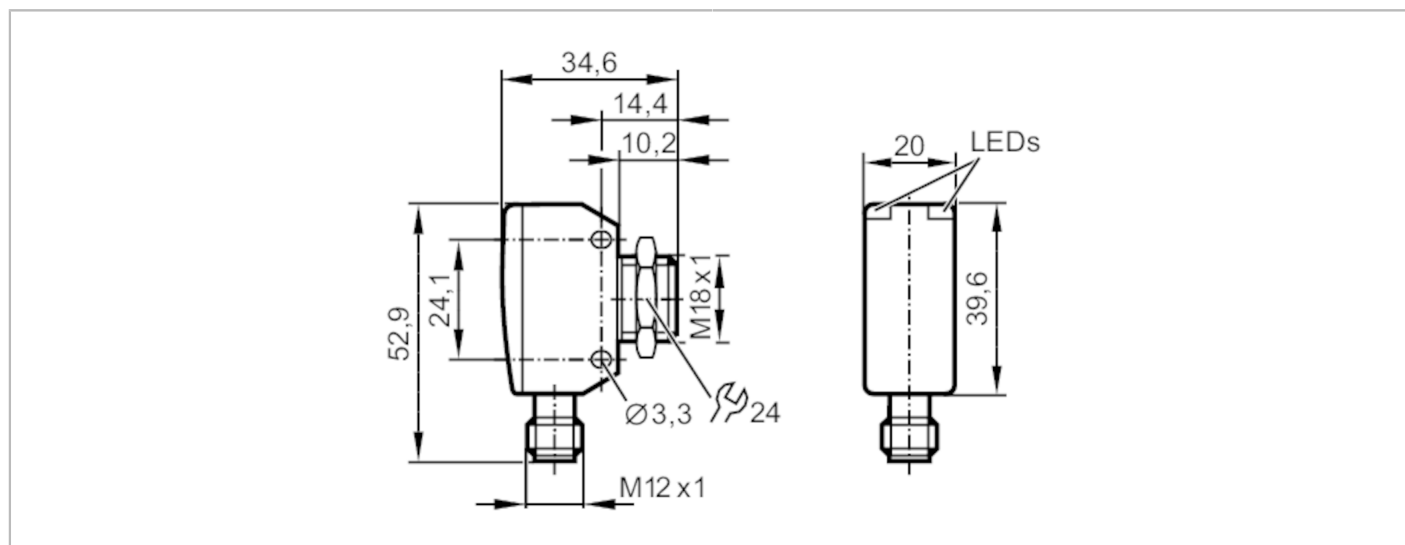


OGS381



Однолучевой световой барьер - излучатель

OGS100KG/IO-LINK/US/V4A/CUBE



Характеристики	
Тип света	Инфракрасный свет
Корпус	Прямоугольный
Приложение	
Функциональный принцип	Однолучевой световой барьер
Электронные данные	
Рабочее напряжение [V]	10...30 DC
Потребление тока [mA]	17
Класс защиты	III
Защита от переплюсовки	да
Тип света	Инфракрасный свет
Длина волны [Nm]	860
Диапазон контроля	
Излучатель / приёмник	Излучатель
Диапазон [m]	< 15
Настраиваемый диапазон	нет
Макс. диаметр светового пятна [mm]	200



Однолучевой световой барьер - излучатель

OGSIOOKG/IO-LINK/US/V4A/CUBE

Интерфейсы		
Коммуникационный интерфейс	IO-Link	
Способ передачи	COM2 (38,4 kBaud)	
IO-Link проверка	1.1	
Стандарт SDCI	IEC 61131-9	
Профили	Smart Sensor: Device Identification, Device Diagnosis	
SIO режим	нет	
Нужный тип порта	A	
Миним. время рабочего цикла [ms]	2,5	
Рабочие данные IO-Link (циклические)	Функция	длина бита
	состоянием прибора	4
IO-Link функции (ациклические)	специфичный для приложения тег; счетчик часов работы	
	Режим работы по умолчанию	ID прибора 1556
Поддерживаемые DeviceID		
Примечание	Дополнительную информацию см. в файле PDF IOODD в разделе «Файлы для скачивания».	
Условия эксплуатации		
Температура окружающей среды [°C]	-25...80	
Температура хранения [°C]	-40...80	
Степень защиты	IP 65; IP 67; IP 68; IP 69K	
Испытания / одобрения		
ЭМС	EN 60947-5-2	
MTTF [годы]	1002	
Механические данные		
Вес [g]	77	
Корпус	Прямоугольный	
Размеры [mm]	M18 x 1	
Обозначение резьбы	M18 x 1	
Материал	1.4542 (17-4 PH / 630); PEI	
Материал линз	PEI	
Насадка на линзы	Боковая оптика	
Дисплей / Элементы управления		
Дисплей	режим работы	1 x светодиод, зелёный
Принадлежности		
Комплект поставки	контргайка: 1, нерж.сталь	
Примечания		
Упаковочная величина	1 шт.	
электрическое подключение		
Разъем: 1 x M12		

OGS381



Однолучевой световой барьер - излучатель

OGS100KG/IO-LINK/US/V4A/CUBE



Соединение

