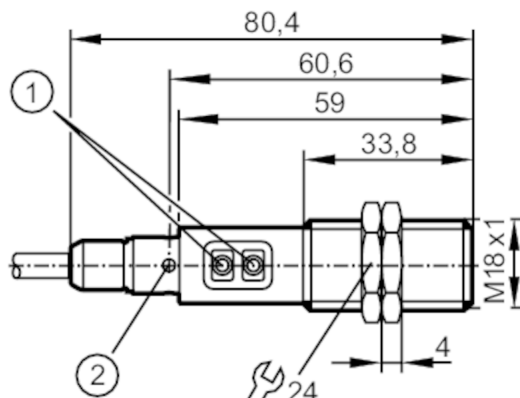




Датчик диффузного отражения

OGT-FPKG/2M



- 1 Кнопки для программирования
2 светодиод 4 x 90°



Характеристики

| | |
|-----------|------------------|
| Тип света | красный свет |
| Корпус | Резьбовой корпус |

Приложение

| | |
|------------------------|-----------------------------|
| Функциональный принцип | Датчик диффузного отражения |
|------------------------|-----------------------------|

Электронные данные

| | |
|------------------------|--------------|
| Рабочее напряжение [V] | 10...36 DC |
| Потребление тока [mA] | 25 |
| Класс защиты | II |
| Защита от переплюсовки | да |
| Тип света | красный свет |
| Длина волны [Nm] | 624 |

Выходы

| | |
|--|--|
| Электрическое исполнение | PNP |
| Функция выходного сигнала | Режим срабатывания на свет / затемнение; (программируемый) |
| Макс. падение напряжения коммутационного выхода DC [V] | 2,5 |
| Постоянный ток нагрузки коммутационного выхода DC [mA] | 150; (200 (...60 °C)) |
| Частота переключения DC [Hz] | 2000 |
| Защита от короткого замыкания | да |
| Тип защиты от короткого замыкания | тактовый |
| Защита от перегрузок по току | да |

OGT501



Датчик диффузного отражения

OGT-FPKG/2M

| Диапазон контроля | | |
|--|------------------|--|
| Диапазон | [mm] | 2...800; (белая бумага 200 x 200 mm 90 % отражение) |
| Заводская настройка | | Режим срабатывания на свет |
| Настраиваемый диапазон | | да |
| Макс. диаметр светового пятна | [mm] | 66 |
| Размеры светового пятна по отношению к | | при максимальном диапазоне |
| Конечное значение диапазона измерения | [mm] | 150...800 |
| Условия эксплуатации | | |
| Температура окружающей среды | [°C] | -25...80 |
| Степень защиты | | IP 67 |
| Испытания / одобрения | | |
| ЭМС | | EN 60947-5-2 |
| MTTF | [годы] | 473 |
| Механические данные | | |
| Вес | [g] | 136,3 |
| Корпус | | Резьбовой корпус |
| Размеры | [mm] | M18 x 1 / L = 80,4 |
| Обозначение резьбы | | M18 x 1 |
| Материал | | нерж. сталь (1.4404 / 316L); PA (полиамид); LCP; EPDM; TPU |
| Материал линз | | PMMA |
| Дисплей / Элементы управления | | |
| Дисплей | Состояние выхода | 1 x светодиод, жёлтый |
| Функция обучения | | да |
| Электронная блокировка | | да |
| Принадлежности | | |
| Комплект поставки | | крепежные гайки: 2 x |
| Примечания | | |
| Примечания | | Напряжение питания "supply class 2" согласно cULus |
| Упаковочная величина | | 1 шт. |

OGT501



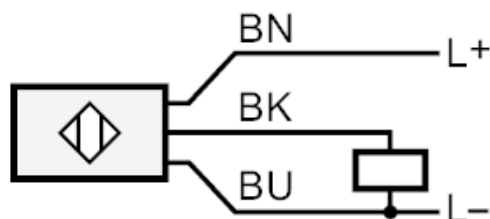
Датчик диффузного отражения

OGT-FPKG/2M

электрическое подключение

Кабель: 2 м, PUR; 3 x 0,34 мм²

Соединение



Цвета жил :

BK = черный
BN = коричневый
BU = синий

диаграммы и графики

график эксплуатационного резерва

