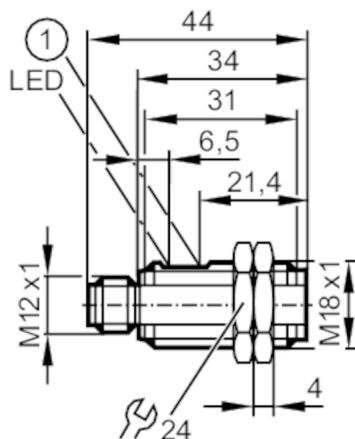




## Датчик диффузного отражения

OGT-DNKG/US



1 с потенциометром  
Приёмник за верхней линзой  
излучатель за нижней линзой



### Характеристики

Тип света	красный свет
Корпус	Резьбовой корпус

### Приложение

Функциональный принцип	Датчик диффузного отражения
------------------------	-----------------------------

### Электронные данные

Рабочее напряжение [V]	10...30 DC
Потребление тока [mA]	20
Класс защиты	III
Защита от переплюсовки	да
Тип света	красный свет

### Выходы


Электрическое исполнение	NPN
Функция выходного сигнала	Режим срабатывания на темноту
Макс. падение напряжения коммутационного выхода DC [V]	2,5
Постоянный ток нагрузки коммутационного выхода DC [mA]	200
Частота переключения DC [Hz]	1000
Защита от короткого замыкания	да
Защита от перегрузок по току	да

# OGT103



## Датчик диффузного отражения

OGT-DNKG/US

Диапазон контроля		
Диапазон	[mm]	10...400; (белая бумага 200 x 200 mm 90 % отражение)
Настраиваемый диапазон		да
Макс. диаметр светового пятна	[mm]	25
Размеры светового пятна по отношению к		при максимальном диапазоне
Конечное значение диапазона измерения	[mm]	70...400
Условия эксплуатации		
Температура окружающей среды	[°C]	-25...60
Степень защиты		IP 65; (при использовании соответствующего разъёма)
Испытания / одобрения		
ЭМС		EN 60947-5-2
MTTF	[годы]	894
Механические данные		
Вес	[g]	14,6
Корпус		Резьбовой корпус
Размеры	[mm]	M18 x 1 / L = 44
Обозначение резьбы		M18 x 1
Материал		корпус: ABS
Материал линз		PMMA
Дисплей / Элементы управления		
Дисплей	Состояние выхода	1 x светодиод, жёлтый
Элементы управления		с потенциометром
Принадлежности		
Комплект поставки		крепежные гайки: 2 x
Примечания		
Упаковочная величина		1 шт.
электрическое подключение		
Разъем: 1 x M12		
		



## Датчик диффузного отражения

OGT-DNKG/US

### Соединение

