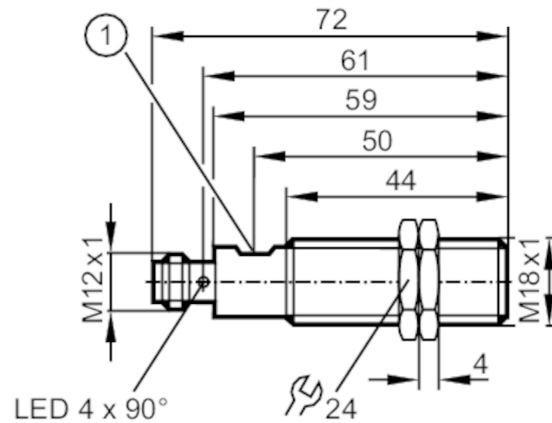




Датчик диффузного отражения

OGT-HPKG/US100



1 с потенциометром



Характеристики

Тип света	красный свет
Корпус	Резьбовой корпус

Приложение

Функциональный принцип	Датчик диффузного отражения
------------------------	-----------------------------

Электронные данные

Рабочее напряжение [V]	10...36 DC; ("supply class 2" согласно cULus)
Потребление тока [mA]	20
Класс защиты	II
Защита от переплюсовки	да
Тип света	красный свет
Длина волны [Nm]	624

Выходы

Электрическое исполнение	PNP
Функция выходного сигнала	Режим срабатывания на свет
Макс. падение напряжения коммутационного выхода DC [V]	2,5
Постоянный ток нагрузки коммутационного выхода DC [mA]	200
Частота переключения DC [Hz]	800
Защита от короткого замыкания	да
Тип защиты от короткого замыкания	тактовый
Защита от перегрузок по току	да

OGT200



Датчик диффузного отражения

OGT-HPKG/US100

Диапазон контроля		
Диапазон	[mm]	2...600; (белая бумага 200 x 200 mm 90 % отражение)
Настраиваемый диапазон		да
Макс. диаметр светового пятна	[mm]	50
Размеры светового пятна по отношению к		при максимальном диапазоне
Конечное значение диапазона измерения	[mm]	150...600
Условия эксплуатации		
Температура окружающей среды	[°C]	-25...60
Степень защиты		IP 65
Испытания / одобрения		
ЭМС		EN 60947-5-2
MTTF	[годы]	428
Механические данные		
Вес	[g]	54,5
Корпус		Резьбовой корпус
Размеры	[mm]	M18 x 1 / L = 72
Обозначение резьбы		M18 x 1
Материал		корпус: нерж. сталь (1.4404 / 316L); интерфейс оператора: TPE
Материал линз		PMMA
Дисплей / Элементы управления		
Дисплей	Состояние выхода	1 x светодиод, жёлтый
Элементы управления		с потенциометром
Принадлежности		
Комплект поставки		крепежные гайки: 2 x
Примечания		
Упаковочная величина		1 шт.
электрическое подключение		

Разъем: 1 x M12



OGT200



Датчик диффузного отражения

OGT-HPKG/US100

Соединение

