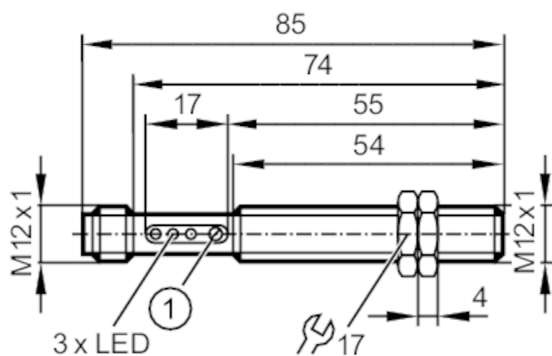


# OF5012



## Датчик диффузного отражения

OFT-FPKG/US-100



1 с потенциометром



### Характеристики

Тип света	Инфракрасный свет
Корпус	Резьбовой корпус

### Приложение

Особенности	Функциональный контрольный выход
Функциональный принцип	Датчик диффузного отражения

### Электронные данные

Рабочее напряжение [V]	10...36 DC
Потребление тока [mA]	< 35
Класс защиты	II
Защита от переплюсовки	да
Тип света	Инфракрасный свет
Длина волны [Nm]	880



## Датчик диффузного отражения

OFT-FPKG/US-100

Выходы		
Электрическое исполнение	PNP	
Функция выходного сигнала	Режим срабатывания на свет / затемнение; (программируемый)	
Макс. падение напряжения коммутационного выхода DC [V]	2,5	
Функциональный контрольный выход	да	
Макс. падение напряжения функционального контрольного выхода [V]	3,5	
Макс. нагрузка тока для функционального контрольного выхода [mA]	10	
Постоянный ток нагрузки коммутационного выхода DC [mA]	200	
Частота переключения DC [Hz]	320	
Защита от короткого замыкания	да	
Тип защиты от короткого замыкания	тактовый	
Защита от перегрузок по току	да	
Диапазон контроля		
Диапазон [mm]	1...200; (белая бумага 200 x 200 mm)	
Настраиваемый диапазон	да	
Макс. диаметр светового пятна [mm]	92	
Размеры светового пятна по отношению к	при максимальном диапазоне	
Условия эксплуатации		
Температура окружающей среды [°C]	-25...60	
Степень защиты	IP 65	
Испытания / одобрения		
ЭМС	EN 60947-5-2	класс B
	EN 55011	
MTTF [годы]	607	
Механические данные		
Вес [g]	43	
Корпус	Резьбовой корпус	
Размеры [mm]	M12 x 1 / L = 74	
Обозначение резьбы	M12 x 1	
Материал	латунь никелированн.	
Материал линз	PMMA	

# OF5012



## Датчик диффузного отражения

OFT-FPKG/US-100

### Дисплеи / Элементы управления

Дисплей	Состояние выхода	1 x светодиод, жёлтый
	режим работы	1 x светодиод, зелёный
	Функция	1 x светодиод, красный

### Принадлежности

Комплект поставки	крепежные гайки: 2 x отвертка
-------------------	----------------------------------

### Примечания

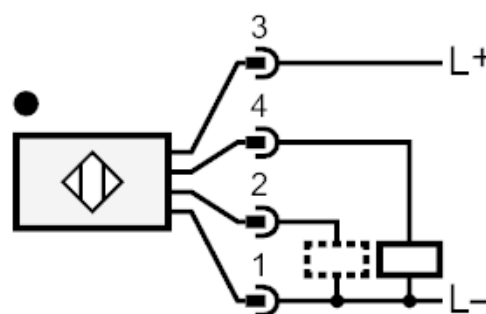
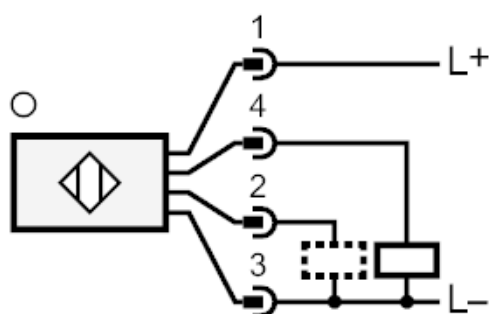
Упаковочная величина	1 шт.
----------------------	-------

### электрическое подключение

Разъем: 1 x M12



### Соединение



2

Функциональный контрольный выход



## Датчик диффузного отражения

OFT-FPKG/US-100

### диаграммы и графики

график эксплуатационного резерва

