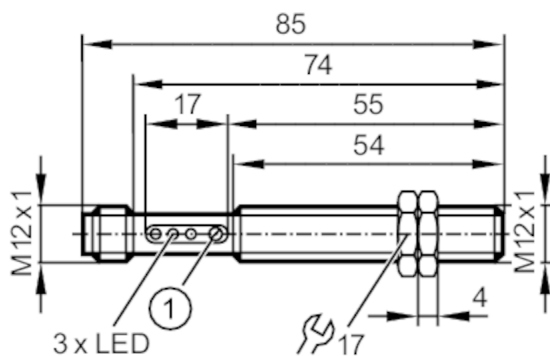


OF5016



Рефлекторный датчик

OFR-FPKG/US-100



1 с потенциометром



Характеристики

Тип света	Инфракрасный свет
Корпус	Резьбовой корпус

Приложение

Особенности	Функциональный контрольный выход
Функциональный принцип	Рефлекторный датчик

Электронные данные

Рабочее напряжение [V]	10...36 DC
Потребление тока [mA]	< 35
Класс защиты	II
Защита от переплюсовки	да
Тип света	Инфракрасный свет
Длина волны [Nm]	880



Рефлекторный датчик

OFR-FPKG/US-100

Выходы	
Электрическое исполнение	PNP
Функция выходного сигнала	Режим срабатывания на свет / затемнение; (программируемый)
Макс. падение напряжения коммутационного выхода DC [V]	2,5
Функциональный контрольный выход	да
Макс. падение напряжения функционального контрольного выхода [V]	3,5
Макс. нагрузка тока для функционального контрольного выхода [mA]	10
Постоянный ток нагрузки коммутационного выхода DC [mA]	200
Частота переключения DC [Hz]	320
Защита от короткого замыкания	да
Тип защиты от короткого замыкания	тактовый
Защита от перегрузок по току	да
Диапазон контроля	
Расстояние срабатывания с призматическим отражателем [m]	0,05...2; (Призматический отражатель Ø 80 E20005)
Настраиваемый диапазон	да
Макс. диаметр светового пятна [mm]	140
Размеры светового пятна по отношению к	при максимальном диапазоне
Условия эксплуатации	
Температура окружающей среды [°C]	-25...60
Степень защиты	IP 65
Испытания / одобрения	
ЭМС	EN 60947-5-2
MTTF [годы]	607
Механические данные	
Вес [g]	41
Корпус	Резьбовой корпус
Размеры [mm]	M12 x 1 / L = 74
Обозначение резьбы	M12 x 1
Материал	латунь никелированн.
Материал линз	PMMA

OF5016



Рефлекторный датчик

OFR-FPKG/US-100

Дисплеи / Элементы управления

Дисплей	Состояние выхода	1 x светодиод, жёлтый
	режим работы	1 x светодиод, зелёный
	Функция	1 x светодиод, красный

Принадлежности

Комплект поставки	крепежные гайки: 2 x отвертка
-------------------	----------------------------------

Примечания

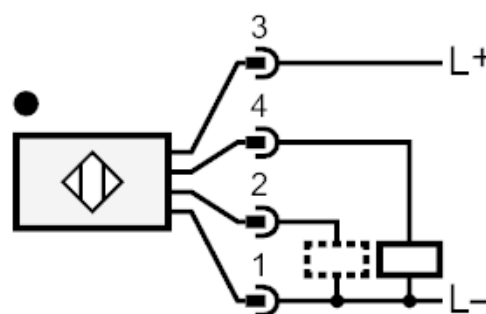
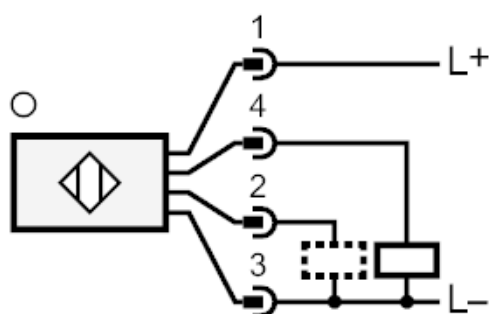
Упаковочная величина	1 шт.
----------------------	-------

электрическое подключение

Разъем: 1 x M12



Соединение



2

Функциональный контрольный выход

OF5016



Рефлекторный датчик

OFR-FPKG/US-100

диаграммы и графики

график эксплуатационного резерва

