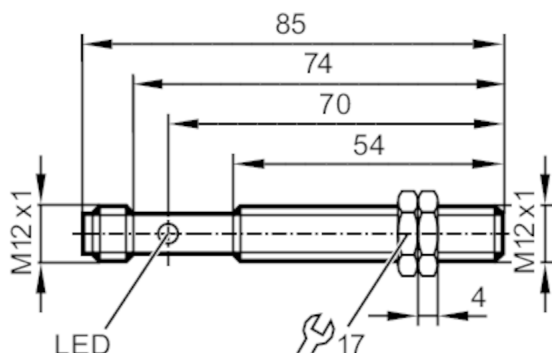


OF5021



Однолучевой световой барьер - излучатель

OFS-00KG/US-100



Характеристики

Тип света	Инфракрасный свет
Корпус	Резьбовой корпус

Приложение

Функциональный принцип	Однолучевой световой барьер
------------------------	-----------------------------

Электронные данные

Рабочее напряжение [V]	10...36 DC
Потребление тока [mA]	< 25
Класс защиты	II
Защита от переплюсовки	да
Тип света	Инфракрасный свет
Длина волны [Nm]	880

Выходы

Защита от короткого замыкания	да
Тип защиты от короткого замыкания	тактовый
Защита от перегрузок по току	да

Диапазон контроля

Излучатель / приёмник	Излучатель
Диапазон [m]	< 4
Настраиваемый диапазон	нет
Макс. диаметр светового пятна [mm]	700
Размеры светового пятна по отношению к	при максимальном диапазоне

Условия эксплуатации

Температура окружающей среды [°C]	-25...60
Степень защиты	IP 65

OF5021



Однолучевой световой барьер - излучатель

OFS-00KG/US-100

Испытания / одобрения		
ЭМС		EN 60947-5-2
MTTF	[годы]	1597
Механические данные		
Вес	[g]	35,5
Корпус		Резьбовой корпус
Размеры	[mm]	M12 x 1 / L = 74
Обозначение резьбы		M12 x 1
Материал		латунь покрыт белой бронзой
Материал линз		PMMA
Дисплеи / Элементы управления		
Дисплей	режим работы	1 x светодиод, зелёный
Принадлежности		
Комплект поставки		крепежные гайки: 2 x
Примечания		
Упаковочная величина		1 шт.

электрическое подключение

Разъем: 1 x M12



Соединение

