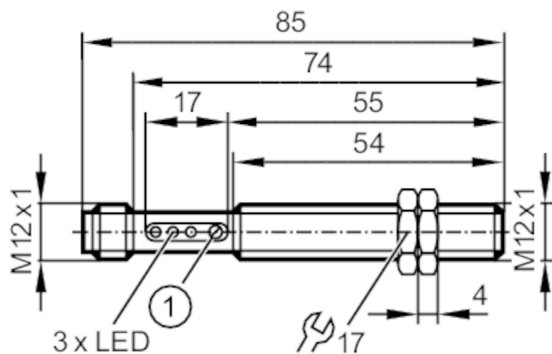


OF5062



Рефлекторный датчик

OFP-FNKG/US-100



1 с потенциометром



Характеристики

Тип света	красный свет
Корпус	Резьбовой корпус

Приложение

Особенности	поляризационный фильтр; Функциональный контрольный выход
Функциональный принцип	Рефлекторный датчик

Электронные данные

Рабочее напряжение [V]	10...36 DC
Потребление тока [mA]	< 35
Класс защиты	II
Защита от переплюсовки	да
Тип света	красный свет
Длина волны [Nm]	660



Рефлекторный датчик

OFP-FNKG/US-100

Выходы		
Электрическое исполнение	NPN	
Функция выходного сигнала	Режим срабатывания на свет / затемнение; (программируемый)	
Макс. падение напряжения коммутационного выхода DC [V]	2,5	
Функциональный контрольный выход	да	
Макс. падение напряжения функционального контрольного выхода [V]	3,5	
Макс. нагрузка тока для функционального контрольного выхода [mA]	10	
Постоянный ток нагрузки коммутационного выхода DC [mA]	200	
Частота переключения DC [Hz]	320	
Защита от короткого замыкания	да	
Тип защиты от короткого замыкания	тактовый	
Защита от перегрузок по току	да	
Диапазон контроля		
Расстояние срабатывания с призматическим отражателем [m]	0,2...0,8; (Призматический отражатель Ø 80 E20005)	
Настраиваемый диапазон	да	
Макс. диаметр светового пятна [mm]	70	
Размеры светового пятна по отношению к	при максимальном диапазоне	
Доступен поляризационный фильтр	да	
Условия эксплуатации		
Температура окружающей среды [°C]	-25...60	
Степень защиты	IP 65	
Испытания / одобрения		
ЭМС	EN 60947-5-2	класс B
	EN 55011	
MTTF [годы]	609	
Механические данные		
Вес [g]	40,5	
Корпус	Резьбовой корпус	
Размеры [mm]	M12 x 1 / L = 74	
Обозначение резьбы	M12 x 1	
Материал	латунь покрыт белой бронзой	
Материал линз	PMMA	

OF5062



Рефлекторный датчик

OFP-FNKG/US-100

Дисплеи / Элементы управления

Дисплей	Состояние выхода	1 x светодиод, жёлтый
	режим работы	1 x светодиод, зелёный
	Функция	1 x светодиод, красный

Принадлежности

Комплект поставки	крепежные гайки: 2 x отвертка
-------------------	----------------------------------

Примечания

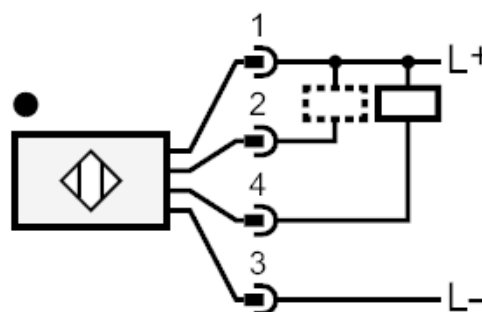
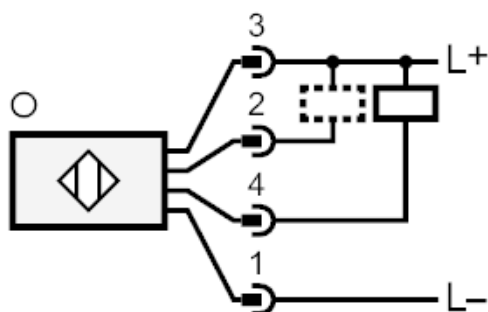
Упаковочная величина	1 шт.
----------------------	-------

электрическое подключение

Разъем: 1 x M12



Соединение



OF5062



Рефлекторный датчик

OFP-FNKG/US-100

диаграммы и графики

график эксплуатационного резерва

