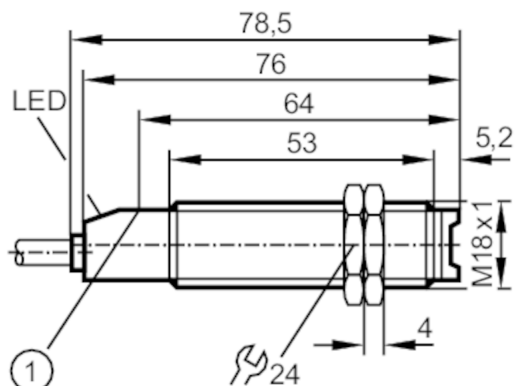




Однолучевой световой барьер - приёмник

OGE-HBOA



1 Кнопка для программирования



Характеристики

Тип света	Инфракрасный свет
Корпус	Резьбовой корпус

Приложение

Функциональный принцип	Однолучевой световой барьер
------------------------	-----------------------------

Электронные данные

Частота AC	[Hz]	47...63
Рабочее напряжение	[V]	20...250 AC/DC
Класс защиты		II
Защита от перепутывания полярности		нет
Тип света		Инфракрасный свет
Длина волны	[Nm]	880



Однолучевой световой барьер - приёмник

OGE-NBOA

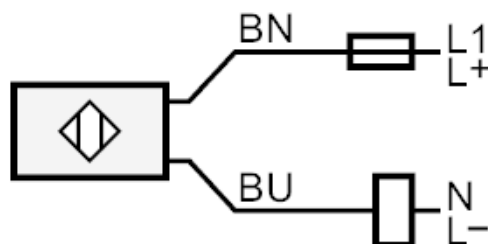
Выходы		
Функция выходного сигнала		Режим срабатывания на свет
Макс. падение напряжения коммутационного выхода DC [V]		8
Макс. падение напряжения коммутационного выхода AC [V]		8
Минимальная нагрузка по току [mA]		5
Макс. ток утечки [mA]		1,7
Постоянный ток нагрузки коммутационного выхода AC [mA]		90; (180 (...40 °C))
Постоянный ток нагрузки коммутационного выхода DC [mA]		90; (180 (...40 °C))
Кратковременный ток нагрузки коммутационного выхода [mA]		600; (20 ms / 0,5 Hz)
Частота переключения AC [Hz]		25
Частота переключения DC [Hz]		25
Защита от короткого замыкания		нет
Защита от перегрузок по току		нет
Диапазон контроля		
Излучатель / приёмник		приёмник
Диапазон [m]		< 15
Настраиваемый диапазон		да
Условия эксплуатации		
Температура окружающей среды [°C]		-25...80
Степень защиты		IP 67
Испытания / одобрения		
ЭМС	EN 60947-5-2	
	EN 55011	класс B
MTTF [годы]		334
Механические данные		
Вес [g]		121,7
Корпус		Резьбовой корпус
Размеры [mm]		M18 x 1 / L = 78,5
Обозначение резьбы		M18 x 1
Материал		PBT (полибутилентерефталат)
Материал линз		PMMA
Дисплеи / Элементы управления		
Дисплей	Состояние выхода	1 x светодиод, красный
	Функция	1 x светодиод, красный мигает



Однолучевой световой барьер - приёмник

OGE-HBOA

Электрическое подключение	
Требуемая защита	миниатюрный предохранитель IEC60127-2 лист 1; ≤ 2 А; быстрая реакция
Принадлежности	
Комплект поставки	крепежные гайки: 2 x
Примечания	
Примечания	Рекомендуем проверить прибор на функциональность после короткого замыкания.
Упаковочная величина	1 шт.
электрическое подключение	
Кабель: 2 м, PVC; 2 x 0,5 mm ²	
Соединение	



Примечание : миниатюрный предохранитель IEC60127-2 лист 1 ≤ 2 А быстрая реакция

Цвета жил :

BN = коричневый
 BU = синий



Однолучевой световой барьер - приёмник

0GE-HBOA

диаграммы и графики

график эксплуатационного резерва

