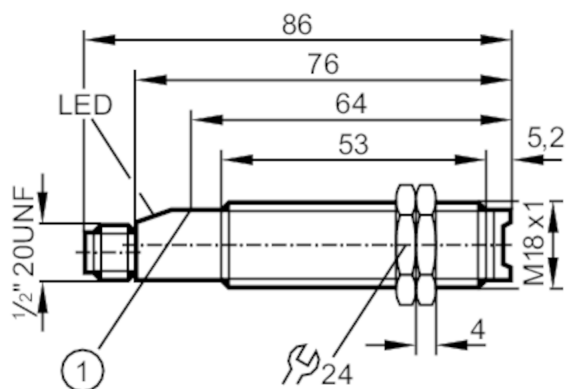




Рефлекторный датчик

OGP-DBOA/LS-100-AK



1 Кнопка для программирования



Характеристики

Тип света	красный свет
Корпус	Резьбовой корпус

Приложение

Особенности	поляризационный фильтр
Функциональный принцип	Рефлекторный датчик

Электронные данные

Частота АС	[Hz]	47...63
Рабочее напряжение	[V]	20...250 AC/DC
Класс защиты		II
Защита от перепутывания полярности		нет
Тип света		красный свет
Длина волны	[Nm]	660



Рефлекторный датчик

OGP-DBOA/LS-100-AK

Выходы	
Функция выходного сигнала	Режим срабатывания на темноту
Макс. падение напряжения коммутационного выхода DC [V]	8
Макс. падение напряжения коммутационного выхода AC [V]	8
Минимальная нагрузка по току [mA]	5
Макс. ток утечки [mA]	1,7
Постоянный ток нагрузки коммутационного выхода AC [mA]	90; (180 (...40 °C))
Постоянный ток нагрузки коммутационного выхода DC [mA]	90; (180 (...40 °C))
Кратковременный ток нагрузки коммутационного выхода [mA]	600; (20 ms / 0,5 Hz)
Частота переключения AC [Hz]	25
Частота переключения DC [Hz]	25
Защита от короткого замыкания	нет
Защита от перегрузок по току	нет
Диапазон контроля	
Расстояние срабатывания с призматическим отражателем [m]	3; (Призматический отражатель Ø 80 E20005)
Настраиваемый диапазон	да
Макс. диаметр светового пятна [mm]	262
Размеры светового пятна по отношению к	при максимальном диапазоне
Доступен поляризационный фильтр	да
Условия эксплуатации	
Температура окружающей среды [°C]	-25...80
Степень защиты	IP 67
Испытания / одобрения	
ЭМС	EN 60947-5-2
	EN 55011
MTTF [годы]	339



Рефлекторный датчик

OGP-DBOA/LS-100-AK

Механические данные	
Вес [g]	39,2
Корпус	Резьбовой корпус
Размеры [mm]	M18 x 1 / L = 76
Обозначение резьбы	M18 x 1
Материал	PBT (полибутилентерефталат)
Материал линз	PMMA

Дисплей / Элементы управления		
Дисплей	Состояние выхода	1 x светодиод, красный
	Функция	1 x светодиод, красный мигает

Электрическое подключение	
Требуемая защита	миниатюрный предохранитель IEC60127-2 лист 1; ≤ 2 А; быстрая реакция

Принадлежности	
Комплект поставки	крепежные гайки: 2 x

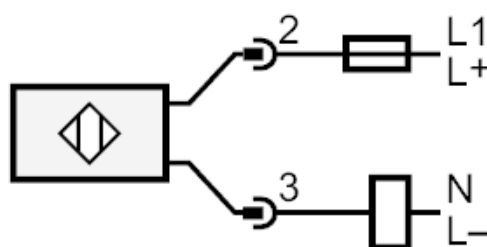
Примечания	
Примечания	Рекомендуем проверить прибор на функциональность после короткого замыкания.
Упаковочная величина	1 шт.

электрическое подключение

Разъем: 1 x 1/2"



Соединение



Примечание : миниатюрный предохранитель IEC60127-2 лист 1 ≤ 2 А быстрая реакция



Рефлекторный датчик

OGP-DBOA/LS-100-AK

диаграммы и графики

график эксплуатационного резерва

