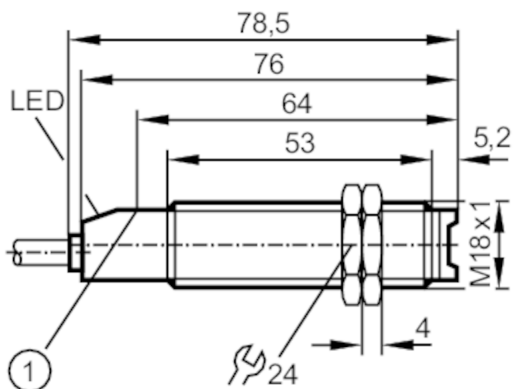




## Рефлекторный датчик

OGP-HBOA



1 Кнопка для программирования



### Характеристики

Тип света	красный свет
Корпус	Резьбовой корпус

### Приложение

Особенности	поляризационный фильтр
Функциональный принцип	Рефлекторный датчик

### Электронные данные

Частота AC	[Hz]	47...63
Рабочее напряжение	[V]	20...250 AC/DC
Класс защиты		II
Защита от перепутывания полярности		нет
Тип света		красный свет
Длина волны	[Nm]	660



## Рефлекторный датчик

OGR-HBOA

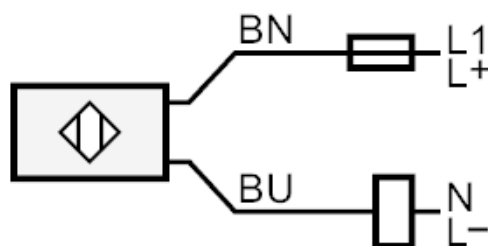
Выходы		Режим срабатывания на свет	
Функция выходного сигнала			
Макс. падение напряжения коммутационного выхода DC	[V]	8	
Макс. падение напряжения коммутационного выхода AC	[V]	8	
Минимальная нагрузка по току	[mA]	5	
Макс. ток утечки	[mA]	1,7	
Постоянный ток нагрузки коммутационного выхода AC	[mA]	90; (180 (...40 °C))	
Постоянный ток нагрузки коммутационного выхода DC	[mA]	90; (180 (...40 °C))	
Кратковременный ток нагрузки коммутационного выхода	[mA]	600; (20 ms / 0,5 Hz)	
Частота переключения AC	[Hz]	25	
Частота переключения DC	[Hz]	25	
Защита от короткого замыкания		нет	
Защита от перегрузок по току		нет	
Диапазон контроля			
Расстояние срабатывания с призматическим отражателем	[m]	3; (Призматический отражатель Ø 80 E20005)	
Настраиваемый диапазон		да	
Макс. диаметр светового пятна	[mm]	262	
Размеры светового пятна по отношению к		при максимальном диапазоне	
Доступен поляризационный фильтр		да	
Условия эксплуатации			
Температура окружающей среды	[°C]	-25...80	
Степень защиты		IP 67	
Испытания / одобрения			
ЭМС		EN 60947-5-2	класс B
		EN 55011	
MTTF	[годы]	339	



## Рефлекторный датчик

OGR-HBOA

Механические данные		
Вес	[g]	123
Корпус		Резьбовой корпус
Размеры	[mm]	M18 x 1 / L = 78,5
Обозначение резьбы		M18 x 1
Материал		PBT (полибутилентерефталат)
Материал линз		PMMA
Дисплей / Элементы управления		
Дисплей	Состояние выхода	1 x светодиод, красный
	Функция	1 x светодиод, красный мигает
Электрическое подключение		
Требуемая защита		миниатюрный предохранитель IEC60127-2 лист 1; ≤ 2 А; быстрая реакция
Принадлежности		
Комплект поставки		крепежные гайки: 2 x
Примечания		
Примечания		Рекомендуем проверить прибор на функциональность после короткого замыкания.
Упаковочная величина		1 шт.
электрическое подключение		
Кабель: 2 м, PVC; 2 x 0,5 mm <sup>2</sup>		
Соединение		



Примечание : миниатюрный предохранитель IEC60127-2 лист 1 ≤ 2 А быстрая реакция

Цвета жил :

BN = коричневый

BU = синий



## Рефлекторный датчик

OGP-HBOA

### диаграммы и графики

график эксплуатационного резерва

