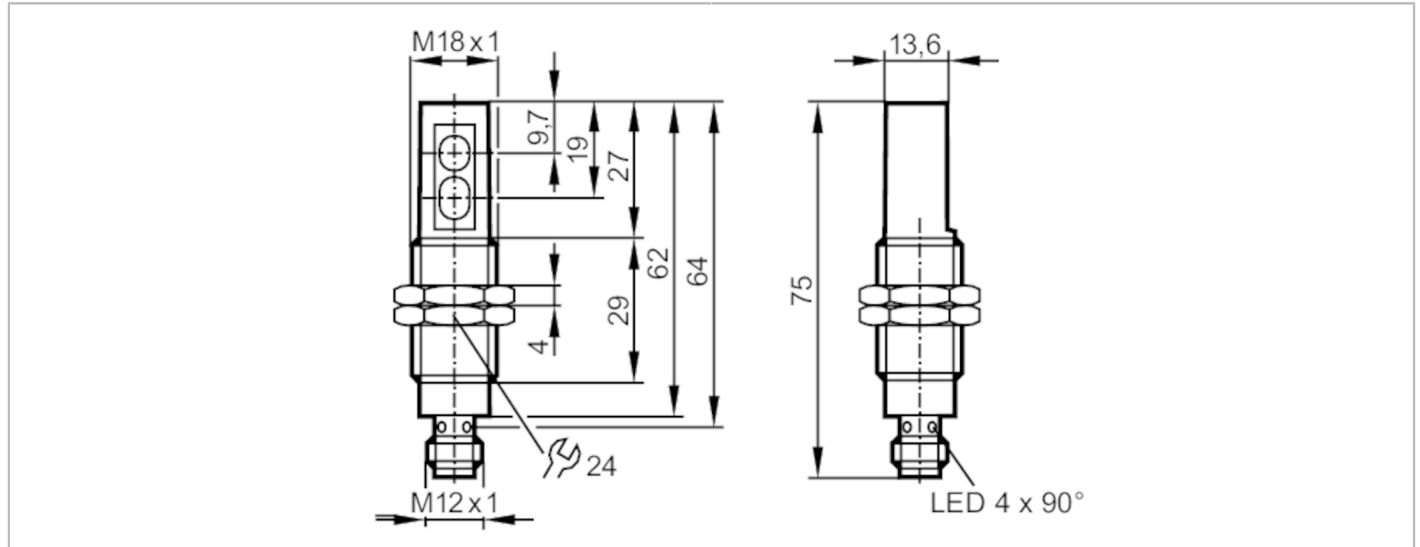


OG5123



Датчик диффузного отражения с функцией подавления заднего фона

OGH-HPKG/US/90°/100MM



| Характеристики | |
|--|---|
| Тип света | красный свет |
| Корпус | Резьбовой корпус |
| Приложение | |
| Особенности | Подавление заднего фона |
| Функциональный принцип | Датчик диффузного отражения |
| Электронные данные | |
| Рабочее напряжение [V] | 10...30 DC; ("supply class 2" согласно cULus) |
| Потребление тока [mA] | 25 |
| Класс защиты | II |
| Защита от переплюсовки | да |
| Тип света | красный свет |
| Длина волны [Nm] | 625 |
| Выходы | |
| Электрическое исполнение | PNP |
| Функция выходного сигнала | Режим срабатывания на свет |
| Макс. падение напряжения коммутационного выхода DC [V] | 2,5 |
| Постоянный ток нагрузки коммутационного выхода DC [mA] | 200 |
| Частота переключения DC [Hz] | 1000 |
| Защита от короткого замыкания | да |
| Тип защиты от короткого замыкания | тактовый |
| Защита от перегрузок по току | да |



Датчик диффузного отражения с функцией подавления заднего фона

OGH-HPKG/US/90°/100MM

| Диапазон контроля | | |
|--|---|------------------------|
| Диапазон [mm] | < 100; (белая бумага 200 x 200 mm 90 % отражение) | |
| Настраиваемый диапазон | нет | |
| Макс. диаметр светового пятна [mm] | 16 | |
| Размеры светового пятна по отношению к | при максимальном диапазоне | |
| Доступно подавление заднего фона | да | |
| Условия эксплуатации | | |
| Температура окружающей среды [°C] | -25...60 | |
| Степень защиты | IP 68 | |
| Испытания / одобрения | | |
| ЭМС | EN 60947-5-2 | класс B |
| | EN 55011 | |
| MTTF [годы] | 541 | |
| Механические данные | | |
| Вес [g] | 57,3 | |
| Корпус | Резьбовой корпус | |
| Размеры [mm] | M18 x 1 / L = 65 | |
| Обозначение резьбы | M18 x 1 | |
| Материал | нерж.сталь; ABS | |
| Материал линз | PMMA | |
| Дисплеи / Элементы управления | | |
| Дисплей | Состояние выхода | 1 x светодиод, жёлтый |
| | режим работы | 1 x светодиод, зелёный |
| Принадлежности | | |
| Комплект поставки | гайки: 2 пружинные шайбы: 2 | |
| Примечания | | |
| Упаковочная величина | 1 шт. | |
| электрическое подключение | | |
| Разъем: 1 x M12 | | |
| | | |

OG5123



Датчик диффузного отражения с функцией подавления заднего фона

OGH-HPKG/US/90°/100MM

Соединение

