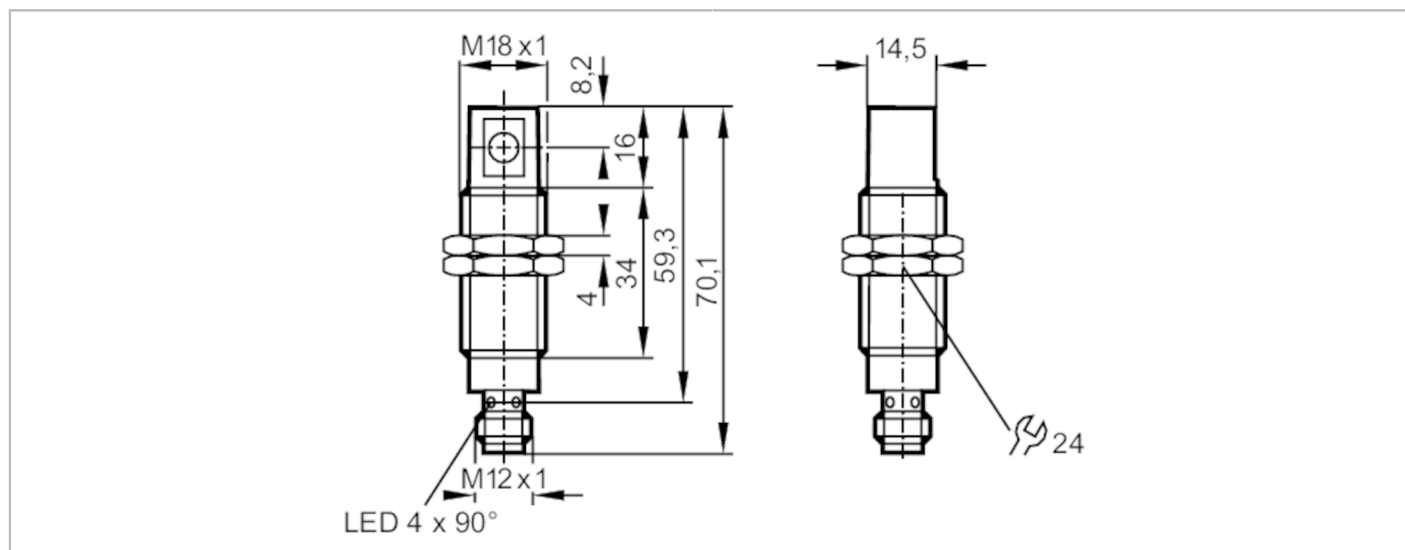


OG5127



Однолучевой световой барьер - приёмник

OGE-HPKG/US/90°



Характеристики

Тип света	красный свет
Корпус	Резьбовой корпус

Приложение

Функциональный принцип	Однолучевой световой барьер
------------------------	-----------------------------

Электронные данные

Рабочее напряжение [V]	10...30 DC; ("supply class 2" согласно cULus)
Потребление тока [mA]	< 12
Класс защиты	II
Защита от переплюсовки	да
Тип света	красный свет
Длина волны [Nm]	660

Выходы

Электрическое исполнение	PNP
Функция выходного сигнала	Режим срабатывания на свет
Макс. падение напряжения коммутационного выхода DC [V]	2,5
Постоянный ток нагрузки коммутационного выхода DC [mA]	200
Частота переключения DC [Hz]	500
Защита от короткого замыкания	да
Тип защиты от короткого замыкания	тактовый
Защита от перегрузок по току	да

OG5127



Однолучевой световой барьер - приёмник

OGE-NPKG/US/90°

Диапазон контроля		
Излучатель / приёмник		приёмник
Диапазон [m]		< 9
Настраиваемый диапазон		нет
Условия эксплуатации		
Температура окружающей среды [°C]		-25...60
Степень защиты		IP 68
Испытания / одобрения		
ЭМС	EN 60947-5-2	
	EN 55011	класс B
MTTF [годы]		953
Механические данные		
Вес [g]		58,7
Корпус		Резьбовой корпус
Размеры [mm]		M18 x 1 / L = 59,3
Обозначение резьбы		M18 x 1
Материал		нерж.сталь; ABS
Материал линз		PMMA
Дисплеи / Элементы управления		
Дисплей	Состояние выхода	1 x светодиод, жёлтый
	режим работы	1 x светодиод, зелёный
Принадлежности		
Комплект поставки	гайки: 2	
	пружинные шайбы: 2	
Примечания		
Упаковочная величина		1 шт.
электрическое подключение		

Разъем: 1 x M12



OG5127



Однолучевой световой барьер - приёмник

OGE-HPKG/US/90°

Соединение

