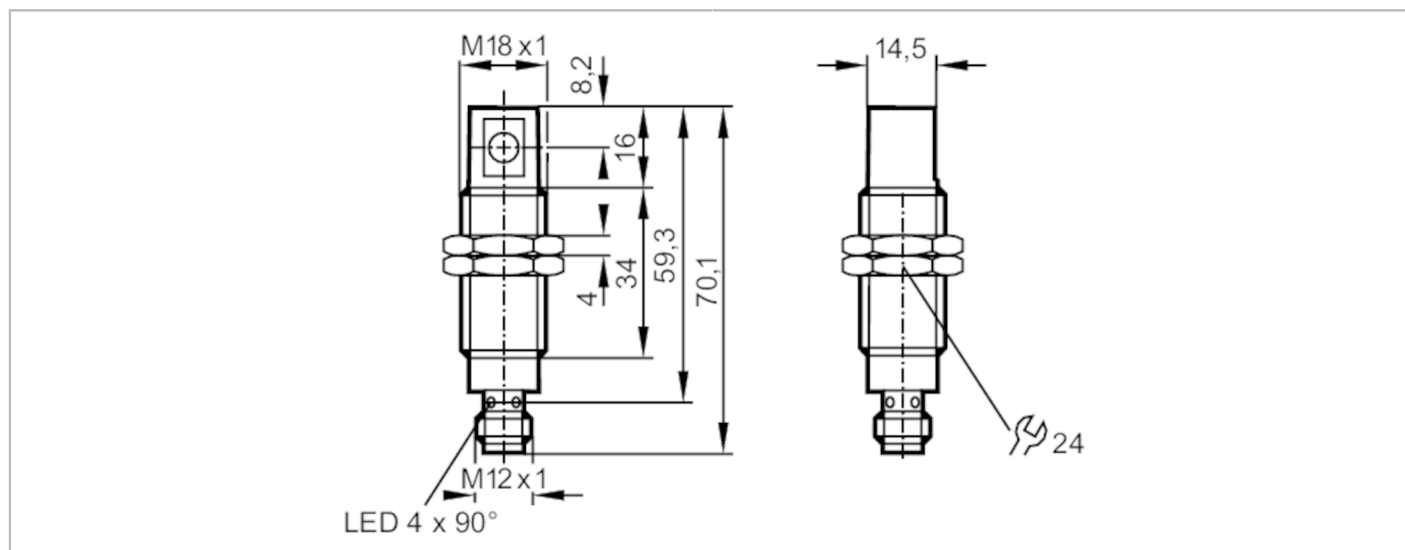


# OG5129



## Однолучевой световой барьер - излучатель

OGS-00KG/US/90°



Характеристики		
Тип света	красный свет	
Корпус	Резьбовой корпус	
Приложение		
Функциональный принцип	Однолучевой световой барьер	
Электронные данные		
Рабочее напряжение [V]	10...30 DC; ("supply class 2" согласно cULus)	
Потребление тока [mA]	< 19	
Класс защиты	II	
Защита от переплюсовки	да	
Тип света	красный свет	
Длина волны [Nm]	660	
Диапазон контроля		
Излучатель / приёмник	Излучатель	
Диапазон [m]	< 9	
Настраиваемый диапазон	нет	
Макс. диаметр светового пятна [mm]	3000	
Размеры светового пятна по отношению к	при максимальном диапазоне	
Условия эксплуатации		
Температура окружающей среды [°C]	-25...60	
Степень защиты	IP 68	
Испытания / одобрения		
ЭМС	EN 60947-5-2	класс B
	EN 55011	
MTTF [годы]	1714	

# OG5129



## Однолучевой световой барьер - излучатель

OGS-00KG/US/90°

Механические данные	
Вес [g]	58
Корпус	Резьбовой корпус
Размеры [mm]	M18 x 1 / L = 59,3
Обозначение резьбы	M18 x 1
Материал	нерж.сталь; ABS
Материал линз	PMMA

Дисплей / Элементы управления		
Дисплей	режим работы	1 x светодиод, зелёный

Принадлежности	
Комплект поставки	гайки: 2 пружинные шайбы: 2

Примечания	
Упаковочная величина	1 шт.

### электрическое подключение

Разъем: 1 x M12



### Соединение

