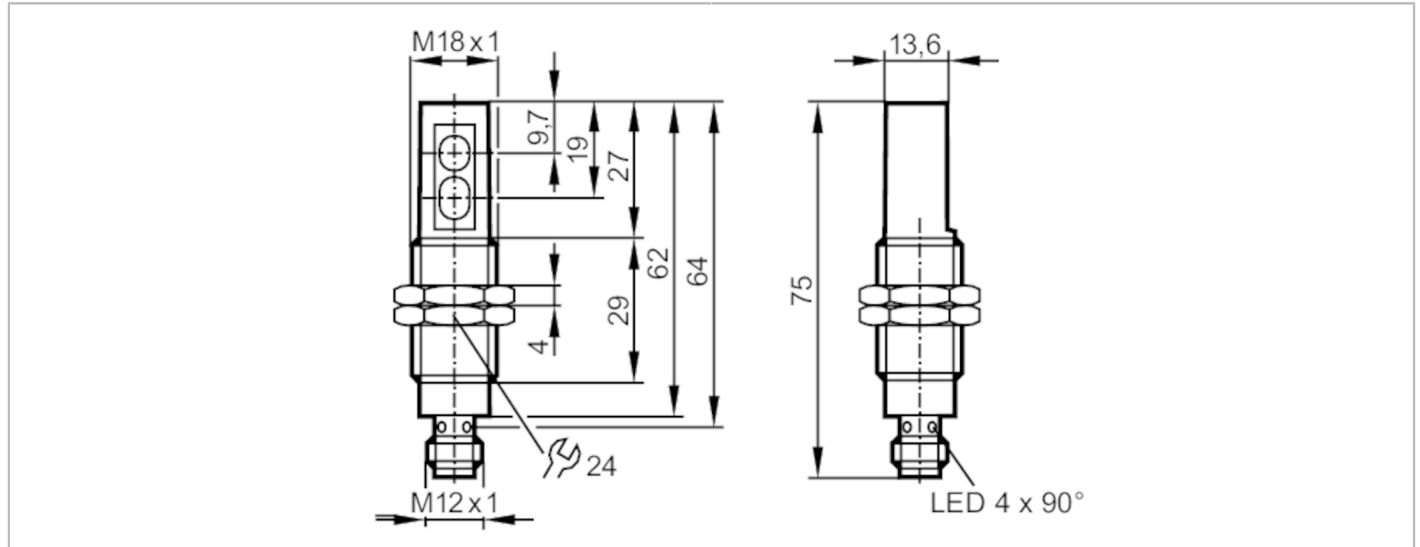


OG5130



Датчик диффузного отражения с функцией подавления заднего фона

OGH-CPKG/US/90°/70MM



Характеристики	
Тип света	красный свет
Корпус	Резьбовой корпус
Приложение	
Особенности	Подавление заднего фона
Функциональный принцип	Датчик диффузного отражения
Электронные данные	
Рабочее напряжение [V]	10...30 DC; ("supply class 2" согласно cULus)
Потребление тока [mA]	25
Класс защиты	II
Защита от переплюсовки	да
Тип света	красный свет
Длина волны [Nm]	625
Выходы	
Электрическое исполнение	PNP
Функция выходного сигнала	комплементарный
Макс. падение напряжения коммутационного выхода DC [V]	2,5
Постоянный ток нагрузки коммутационного выхода DC [mA]	200
Частота переключения DC [Hz]	1000
Защита от короткого замыкания	да
Тип защиты от короткого замыкания	тактовый
Защита от перегрузок по току	да



Датчик диффузного отражения с функцией подавления заднего фона

OGH-CPKG/US/90°/70MM

Диапазон контроля	
Диапазон [mm]	< 70; (белая бумага 200 x 200 mm 90 % отражение)
Настраиваемый диапазон	нет
Макс. диаметр светового пятна [mm]	16
Размеры светового пятна по отношению к	при максимальном диапазоне
Доступно подавление заднего фона	да

Условия эксплуатации	
Температура окружающей среды [°C]	-25...60
Степень защиты	IP 68

Испытания / одобрения	
ЭМС	EN 60947-5-2
	EN 55011 класс B
MTTF [годы]	492

Механические данные	
Вес [g]	57,5
Корпус	Резьбовой корпус
Размеры [mm]	M18 x 1 / L = 65
Обозначение резьбы	M18 x 1
Материал	нерж.сталь; ABS
Материал линз	PMMA

Дисплеи / Элементы управления		
Дисплей	Состояние выхода	1 x светодиод, жёлтый
	режим работы	1 x светодиод, зелёный

Принадлежности	
Комплект поставки	гайки: 2 пружинные шайбы: 2

Примечания	
Упаковочная величина	1 шт.

электрическое подключение

Разъем: 1 x M12



OG5130



Датчик диффузного отражения с функцией подавления заднего фона

OGH-CPKG/US/90°/70MM

Соединение

