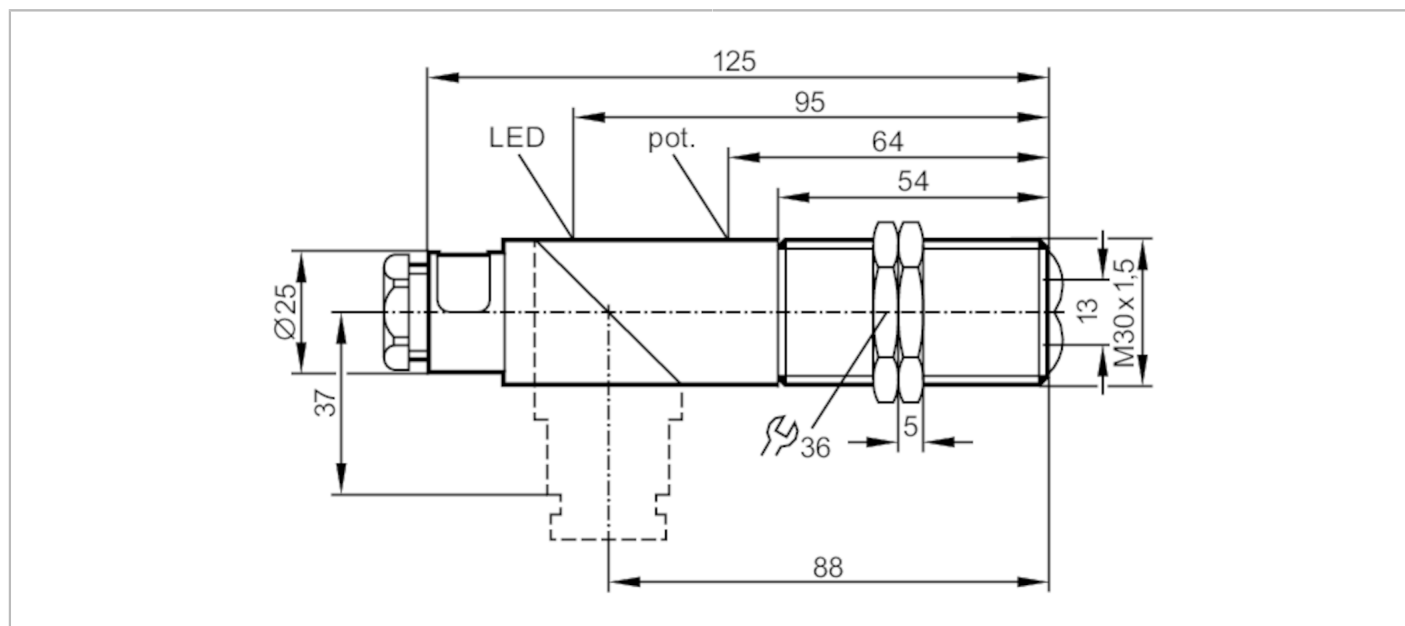




Датчик диффузного отражения

OIT-FBOA



| Характеристики | |
|------------------------------------|-----------------------------|
| Тип света | Инфракрасный свет |
| Корпус | Резьбовой корпус |
| Приложение | |
| Функциональный принцип | Датчик диффузного отражения |
| Электронные данные | |
| Частота AC [Hz] | 47...63 |
| Рабочее напряжение [V] | 20...250 AC/DC |
| Класс защиты | II |
| Защита от перепутывания полярности | нет |
| Тип света | Инфракрасный свет |
| Длина волны [Nm] | 880 |



Датчик диффузного отражения

OIT-FBOA

| Выходы | | |
|---|--------|--|
| Функция выходного сигнала | | Режим срабатывания на свет / затемнение; (программируемый) |
| Макс. падение напряжения коммутационного выхода DC | [V] | 10,5 |
| Макс. падение напряжения коммутационного выхода AC | [V] | 10,5 |
| Минимальная нагрузка по току | [mA] | 15 |
| Макс. ток утечки | [mA] | 6 |
| Постоянный ток нагрузки коммутационного выхода AC | [mA] | 250; (350 (...50 °C)) |
| Постоянный ток нагрузки коммутационного выхода DC | [mA] | 250; (350 (...50 °C)) |
| Кратковременный ток нагрузки коммутационного выхода | [mA] | 2200; (10 ms / 0,5 Hz) |
| Частота переключения AC | [Hz] | 25 |
| Частота переключения DC | [Hz] | 35 |
| Защита от короткого замыкания | | нет |
| Защита от перегрузок по току | | нет |
| Диапазон контроля | | |
| Диапазон | [mm] | 3...700; (белая бумага 200 x 200 mm) |
| Настраиваемый диапазон | | да |
| Макс. диаметр светового пятна | [mm] | 122 |
| Размеры светового пятна по отношению к | | при максимальном диапазоне |
| Условия эксплуатации | | |
| Температура окружающей среды | [°C] | -25...80 |
| Степень защиты | | IP 65 |
| Испытания / одобрения | | |
| ЭМС | | EN 60947-5-2 |
| MTTF | [годы] | 309 |
| Механические данные | | |
| Вес | [g] | 127 |
| Корпус | | Резьбовой корпус |
| Размеры | [mm] | M30 x 1,5 / L = 125 |
| Обозначение резьбы | | M30 x 1,5 |
| Материал | | PBT (полибутилентерефталат); PPO модифицированный |
| Материал линз | | PMMA |
| Дисплеи / Элементы управления | | |
| Дисплей | | Состояние выхода 1 x светодиод, жёлтый |



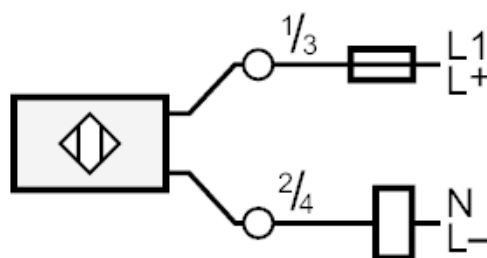
Датчик диффузного отражения

OIT-FBOA

| Электрическое подключение | |
|---------------------------|---|
| Требуемая защита | миниатюрный предохранитель IEC60127-2 лист 1; ≤ 2 А; быстрая реакция |
| Принадлежности | |
| Комплект поставки | крепежные гайки: 2 х отвертка |
| Примечания | |
| Примечания | Рекомендуем проверить прибор на функциональность после короткого замыкания. |
| Упаковочная величина | 1 шт. |

| электрическое подключение |
|---|
| контактные зажимы: ...1,5 mm ² ; Защитная кабельная оболочка: \varnothing 7...13 mm; Кабельный ввод: M20 X 1,5 |

Соединение



Примечание : миниатюрный предохранитель IEC60127-2 лист 1 ≤ 2 А быстрая реакция



Датчик диффузного отражения

OIT-FBOA

диаграммы и графики

график эксплуатационного резерва

