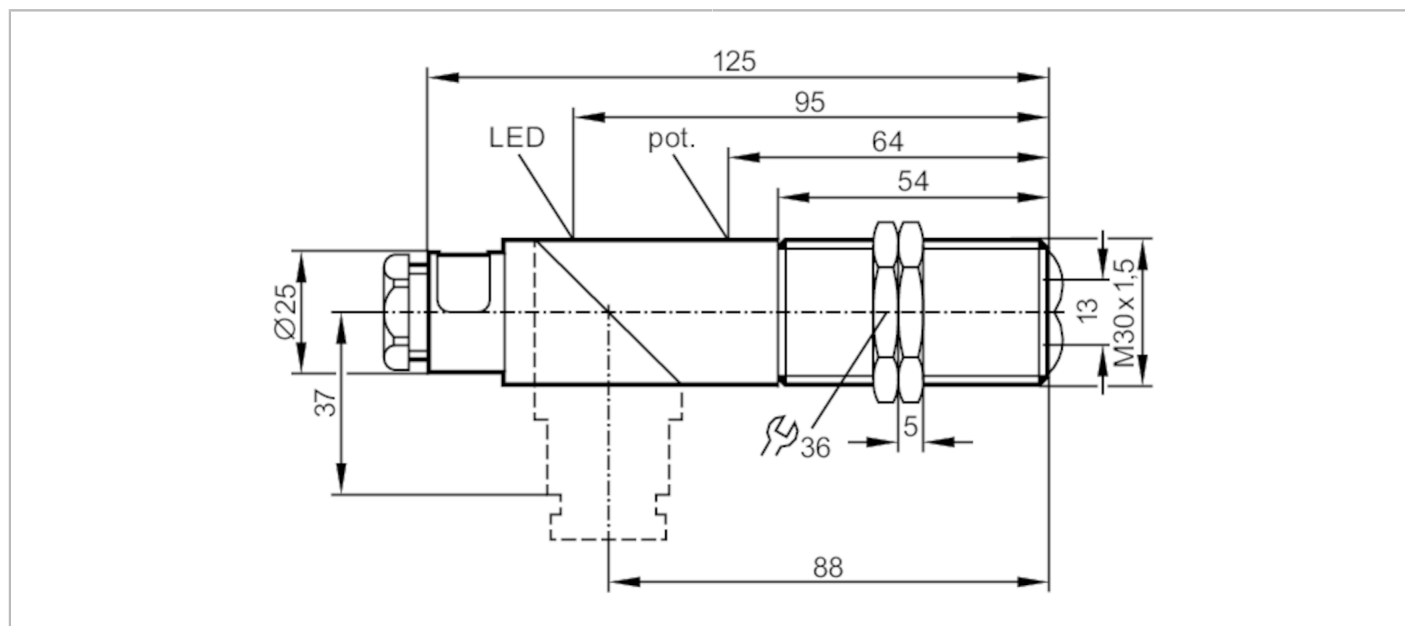


OI0003



Рефлекторный датчик

OIP-FBOA



Характеристики	
Тип света	красный свет
Корпус	Резьбовой корпус
Приложение	
Особенности	поляризационный фильтр
Функциональный принцип	Рефлекторный датчик
Электронные данные	
Рабочее напряжение [V]	20...250 AC/DC
Класс защиты	II
Защита от перепутывания полярности	нет
Тип света	красный свет
Длина волны [Nm]	660



Рефлекторный датчик

OIP-FBOA

Выходы		Режим срабатывания на свет / затемнение; (программируемый)
Функция выходного сигнала		
Макс. падение напряжения коммутационного выхода DC	[V]	10,5
Макс. падение напряжения коммутационного выхода AC	[V]	10,5
Минимальная нагрузка по току	[mA]	15
Макс. ток утечки	[mA]	6
Постоянный ток нагрузки коммутационного выхода AC	[mA]	250; (350 (...50 °C))
Постоянный ток нагрузки коммутационного выхода DC	[mA]	250; (350 (...50 °C))
Кратковременный ток нагрузки коммутационного выхода	[mA]	2200; (10 ms / 0,5 Hz)
Частота переключения AC	[Hz]	25
Частота переключения DC	[Hz]	35
Защита от короткого замыкания		нет
Защита от перегрузок по току		нет
Диапазон контроля		
Расстояние срабатывания с призматическим отражателем	[m]	0,15...2; (Призматический отражатель Ø 80 E20005)
Настраиваемый диапазон		да
Макс. диаметр светового пятна	[mm]	200
Размеры светового пятна по отношению к		при максимальном диапазоне
Доступен поляризационный фильтр		да
Условия эксплуатации		
Температура окружающей среды	[°C]	-25...60
Степень защиты		IP 65
Испытания / одобрения		
ЭМС		EN 60947-5-2
MTTF	[годы]	310



Рефлекторный датчик

OIP-FBOA

Механические данные		
Вес	[g]	121
Корпус		Резьбовой корпус
Размеры	[mm]	M30 x 1,5 / L = 125
Обозначение резьбы		M30 x 1,5
Материал		PBT (полибутилентерефталат); PPO модифицированный
Материал линз		PMMA

Дисплей / Элементы управления		
Дисплей	Состояние выхода	1 x светодиод, жёлтый

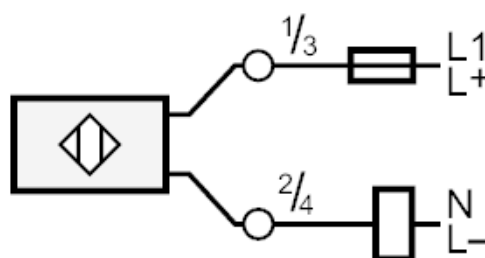
Электрическое подключение	
Требуемая защита	миниатюрный предохранитель IEC60127-2 лист 1; ≤ 2 А; быстрая реакция

Принадлежности	
Комплект поставки	крепежные гайки: 2 x отвертка

Примечания	
Примечания	Рекомендуем проверить прибор на функциональность после короткого замыкания.
Упаковочная величина	1 шт.

электрическое подключение
 контактные зажимы: ...1,5 mm²; Защитная кабельная оболочка: \varnothing 7...13 mm; Кабельный ввод: M20 X 1,5

Соединение



Примечание : миниатюрный предохранитель IEC60127-2 лист 1 ≤ 2 А быстрая реакция



Рефлекторный датчик

OIP-FBOA

диаграммы и графики

график эксплуатационного резерва

