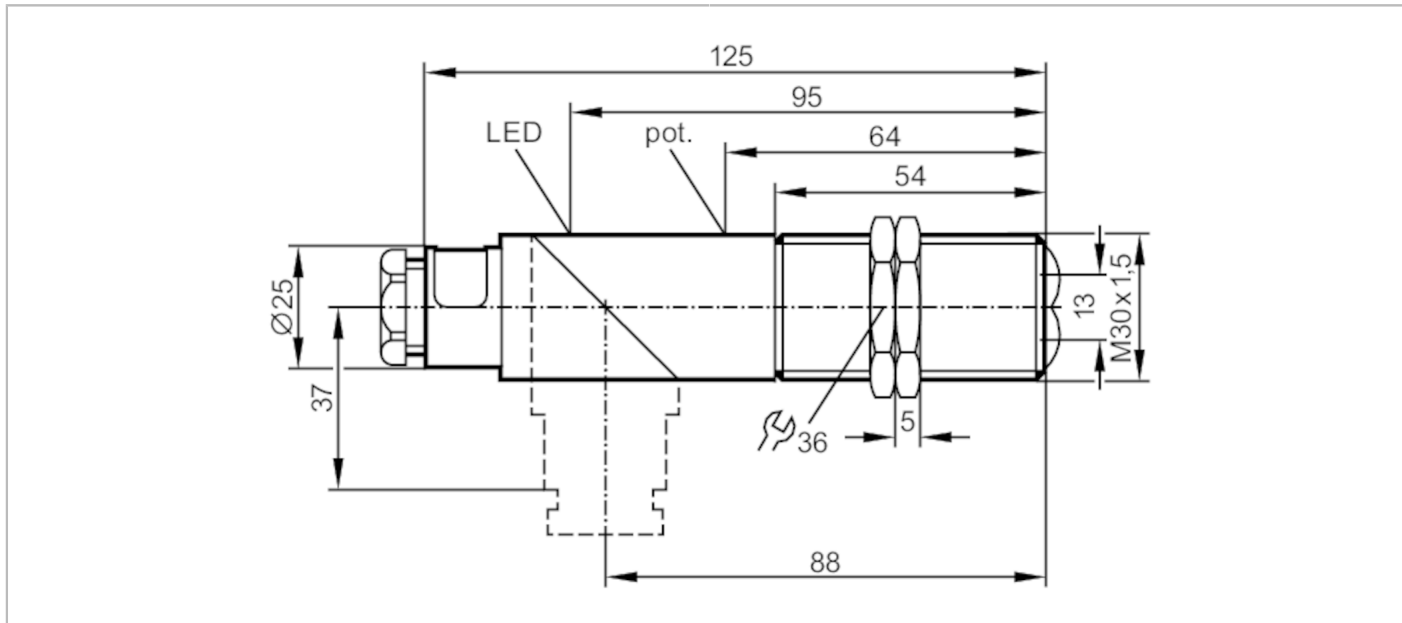




Датчик диффузного отражения

OIT-FPKG



Характеристики	
Тип света	Инфракрасный свет
Корпус	Резьбовой корпус
Приложение	
Функциональный принцип	Датчик диффузного отражения
Электронные данные	
Рабочее напряжение [V]	10...55 DC
Потребление тока [mA]	30; ((24 V))
Класс защиты	II
Защита от переполюсовки	да
Тип света	Инфракрасный свет
Длина волны [Nm]	880
Выходы	
Электрическое исполнение	PNP
Функция выходного сигнала	Режим срабатывания на свет / затемнение; (программируемый)
Макс. падение напряжения коммутационного выхода DC [V]	2,5
Постоянный ток нагрузки коммутационного выхода DC [mA]	250
Частота переключения DC [Hz]	100
Защита от короткого замыкания	да
Тип защиты от короткого замыкания	тактовый
Защита от перегрузок по току	да



Датчик диффузного отражения

OIT-FPKG

Диапазон контроля		
Диапазон	[mm]	3...700; (белая бумага 200 x 200 mm)
Настраиваемый диапазон		да
Макс. диаметр светового пятна	[mm]	122
Размеры светового пятна по отношению к		при максимальном диапазоне
Условия эксплуатации		
Температура окружающей среды	[°C]	-25...80
Степень защиты		IP 65
Испытания / одобрения		
ЭМС		EN 60947-5-2
		EN 55011
MTTF	[годы]	659
класс B		
Механические данные		
Вес	[g]	125,5
Корпус		Резьбовой корпус
Размеры	[mm]	M30 x 1,5 / L = 125
Обозначение резьбы		M30 x 1,5
Материал		PBT (полибутилентерефталат); PPO модифицированный
Материал линз		PMMA
Дисплей / Элементы управления		
Дисплей		Состояние выхода
		1 x светодиод, жёлтый
Принадлежности		
Комплект поставки		крепежные гайки: 2 x отвертка
Примечания		
Упаковочная величина		1 шт.



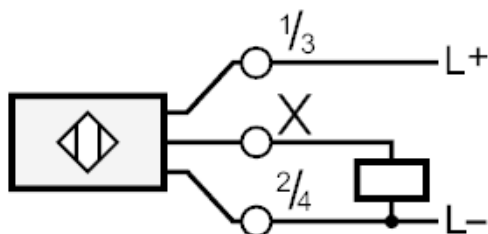
Датчик диффузного отражения

OIT-FPKG

электрическое подключение

контактные зажимы: ...1,5 mm²; Защитная кабельная оболочка: Ø 7...13 mm; Кабельный ввод: M20 X 1,5

Соединение



диаграммы и графики

график эксплуатационного резерва

