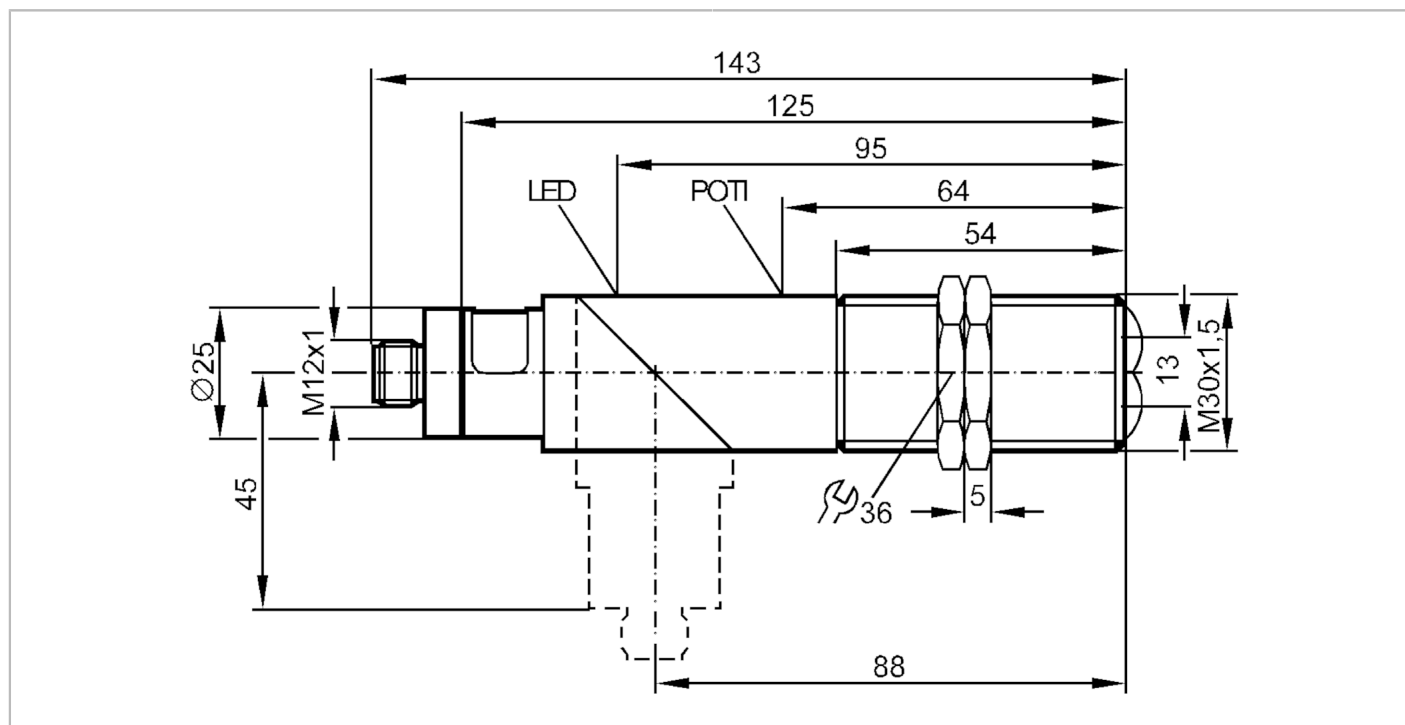


OI5014



Датчик диффузного отражения

OIT-FPKG/US-100-DPS



Характеристики

Тип света	Инфракрасный свет
Корпус	Резьбовой корпус

Приложение

Функциональный принцип	Датчик диффузного отражения
------------------------	-----------------------------

Электронные данные

Рабочее напряжение [V]	10...55 DC
Потребление тока [mA]	10; ((24 V))
Класс защиты	II
Защита от переплюсовки	да
Тип света	Инфракрасный свет
Длина волны [Nm]	880



Датчик диффузного отражения

OIT-FPKG/US-100-DPS

Выходы		
Электрическое исполнение		PNP
Функция выходного сигнала		Режим срабатывания на свет / затемнение; (программируемый)
Макс. падение напряжения коммутационного выхода DC	[V]	2,5
Постоянный ток нагрузки коммутационного выхода DC	[mA]	250
Частота переключения DC	[Hz]	100
Защита от короткого замыкания		да
Тип защиты от короткого замыкания		тактовый
Защита от перегрузок по току		да
Диапазон контроля		
Диапазон	[mm]	3...700; (белая бумага 200 x 200 mm)
Настраиваемый диапазон		да
Макс. диаметр светового пятна	[mm]	122
Размеры светового пятна по отношению к		при максимальном диапазоне
Условия эксплуатации		
Температура окружающей среды	[°C]	-25...80
Степень защиты		IP 65
Испытания / одобрения		
ЭМС		EN 60947-5-2
MTTF	[годы]	659
Механические данные		
Вес	[g]	132
Корпус		Резьбовой корпус
Размеры	[mm]	M30 x 1,5
Обозначение резьбы		M30 x 1,5
Материал		PPO модифицированный
Материал линз		стекло
Дисплей / Элементы управления		
Дисплей	Состояние выхода	1 x светодиод, жёлтый
Принадлежности		
Комплект поставки		крепежные гайки: 2 x отвертка
Примечания		
Упаковочная величина		1 шт.
электрическое подключение		
Разъем: 1 x M12		

OI5014

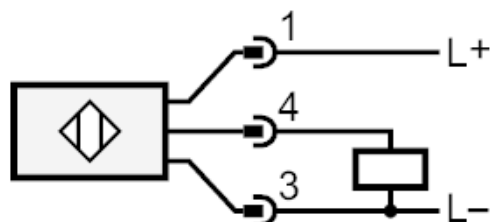


Датчик диффузного отражения

OIT-FPKG/US-100-DPS



Соединение





Датчик диффузного отражения

OIT-FPKG/US-100-DPS

диаграммы и графики

график эксплуатационного резерва

