

# OJ5010



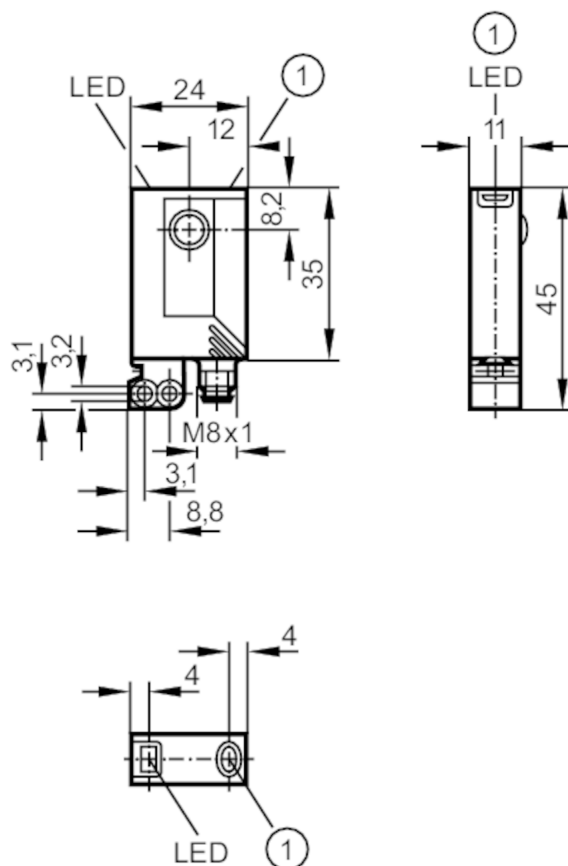
## Однолучевой световой барьер - приёмник

OJE-FNKG/FO/AS

Артикул снят с производства

Альтернативная продукция: O6E207 + O6S203

При выборе альтернативного датчика и принадлежностей обратите внимание на технические параметры, возможны несоответствия!



1 Кнопка для программирования



### Характеристики

|           |               |
|-----------|---------------|
| Тип света | красный свет  |
| Корпус    | Прямоугольный |

### Приложение

|                        |                             |
|------------------------|-----------------------------|
| Функциональный принцип | Однолучевой световой барьер |
|------------------------|-----------------------------|

### Электронные данные

|                        |              |
|------------------------|--------------|
| Рабочее напряжение [V] | 10...30 DC   |
| Потребление тока [mA]  | < 12         |
| Класс защиты           | III          |
| Защита от переплюсовки | да           |
| Тип света              | красный свет |
| Длина волны [Nm]       | 660          |



## Однолучевой световой барьер - приёмник

OJE-FNKG/FO/AS

| Выходы   |  |                        |
|--|--|------------------------|
| Электрическое исполнение                               | NPN  |                        |
| Функция выходного сигнала                              | Режим срабатывания на свет / затемнение; (программируемый)   |                        |
| Макс. падение напряжения коммутационного выхода DC [V] | 2,5  |                        |
| Постоянный ток нагрузки коммутационного выхода DC [mA] | 200  |                        |
| Частота переключения DC [Hz]                           | 1200   |                        |
| Защита от короткого замыкания                          | да   |                        |
| Тип защиты от короткого замыкания                      | тактыый  |                        |
| Защита от перегрузок по току                           | да   |                        |
| Диапазон контроля                                      |  |                        |
| Излучатель / приёмник                                  | приёмник   |                        |
| Диапазон [m]   | < 10   |                        |
| Настраиваемый диапазон                                 | да   |                        |
| Условия эксплуатации                                   |  |                        |
| Температура окружающей среды [°C]                      | -25...60   |                        |
| Степень защиты   | IP 67  |                        |
| Испытания / одобрения                                  |  |                        |
| ЭМС  | EN 60947-5-2   |                        |
| MTTF [годы]  | 1023   |                        |
| Механические данные                                    |  |                        |
| Вес [g]  | 39,2   |                        |
| Корпус   | Прямоугольный  |                        |
| Размеры [mm]   | 35 x 24 x 11   |                        |
| Материал   | корпус: ABS; зажимное приспособление: отливка из цинка; светодиодное окно: SEPS; Кнопка для программирования: SEPS |                        |
| Материал линз  | стекло   |                        |
| Насадка на линзы                                       | Фронтальная оптика   |                        |
| Дисплеи / Элементы управления                          |  |                        |
| Дисплей  | Состояние выхода   | 1 x светодиод, жёлтый  |
|  | режим работы   | 1 x светодиод, зелёный |
|  | Функция  | 1 x светодиод, красный |
| Электронная блокировка                                 | да   |                        |
| Принадлежности   |  |                        |
| Комплект поставки                                      | Основной крепеж: 1, E20964   |                        |
|  | болты: 2 x M3 x 16   |                        |
|  | пружинная шайба: 2   |                        |
|  | гайки: 2   |                        |

# OJ5010



## Однолучевой световой барьер - приёмник

OJE-FNKG/FO/AS

### Примечания

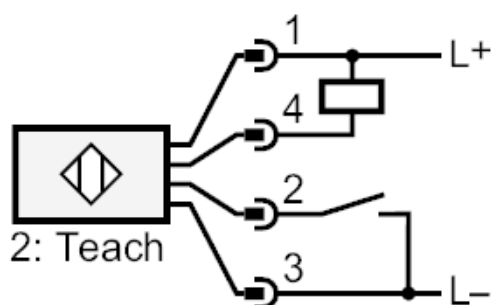
|                      |  |
|----------------------|--|
| Примечания           | Напряжение питания "supply class 2" согласно cULus |
| Упаковочная величина | 1 шт.  |

### электрическое подключение

Разъем: 1 x M8



### Соединение





## Однолучевой световой барьер - приёмник

OJE-FNKG/FO/AS

### диаграммы и графики

график эксплуатационного резерва

