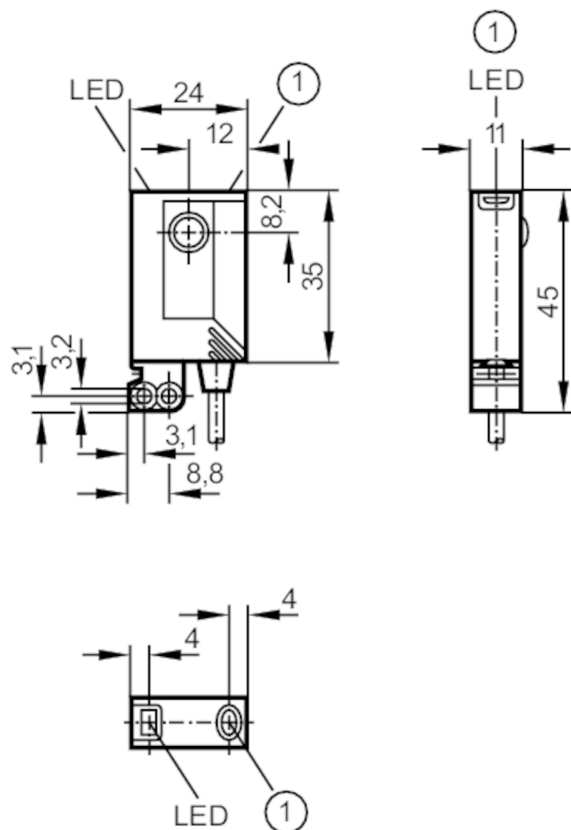




Однолучевой световой барьер - излучатель

OJS-00KG/FO



1 кнопка без функции



Характеристики

Тип света	красный свет
Корпус	Прямоугольный

Приложение

Функциональный принцип	Однолучевой световой барьер
------------------------	-----------------------------

Электронные данные

Рабочее напряжение [V]	10...30 DC
Потребление тока [mA]	< 19
Класс защиты	III
Защита от переплюсовки	да
Тип света	красный свет
Длина волны [Nm]	660

Выходы

Защита от перегрузок по току	да
------------------------------	----



Однолучевой световой барьер - излучатель

OJS-00KG/FO

Диапазон контроля	
Излучатель / приёмник	Излучатель
Диапазон [m]	< 10
Макс. диаметр светового пятна [mm]	1000
Размеры светового пятна по отношению к	при максимальном диапазоне
Условия эксплуатации	
Температура окружающей среды [°C]	-25...60
Степень защиты	IP 67
Испытания / одобрения	
ЭМС	EN 60947-5-2
MTTF [годы]	1773
Механические данные	
Вес [g]	71,5
Корпус	Прямоугольный
Размеры [mm]	35 x 24 x 11
Материал	корпус: ABS; зажимное приспособление: отливка из цинка; светодиодное окно: SEPS; Кнопка для программирования: SEPS
Материал линз	стекло
Насадка на линзы	Фронтальная оптика
Дисплей / Элементы управления	
Дисплей	режим работы 1 x светодиод, зелёный
Принадлежности	
Комплект поставки	Основной крепеж: 1, E20964
	болты: 2 x M3 x 16
	пружинная шайба: 2
	гайки: 2
Примечания	
Примечания	Напряжение питания "supply class 2" согласно cULus
Упаковочная величина	1 шт.

OJ5011



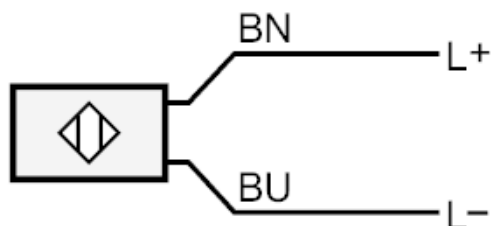
Однолучевой световой барьер - излучатель

OJS-00KG/FO

электрическое подключение

Кабель: 2 м, PVC; 2 x 0,14 мм²

Соединение



	Цвета жил :
BN =	коричневый
BU =	синий