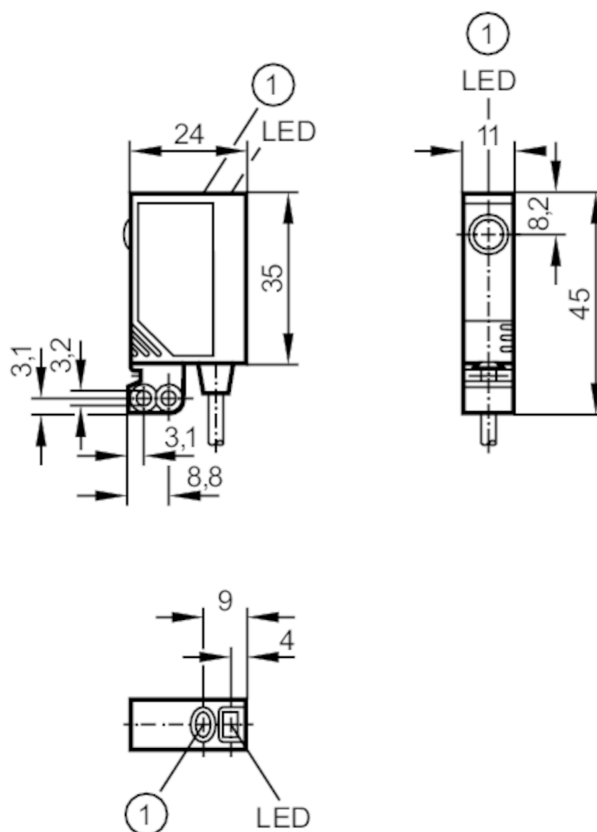




## Однолучевой световой барьер - излучатель

OJS-00KG/SO



1 кнопка без функции



### Характеристики

Тип света	красный свет
Корпус	Прямоугольный

### Приложение

Функциональный принцип	Однолучевой световой барьер
------------------------	-----------------------------

### Электронные данные

Рабочее напряжение [V]	10...30 DC
Потребление тока [mA]	< 19
Класс защиты	III
Защита от переплюсовки	да
Тип света	красный свет
Длина волны [Nm]	660

### Выходы

Защита от перегрузок по току	да
------------------------------	----



## Однолучевой световой барьер - излучатель

OJS-00KG/SO

Диапазон контроля		
Излучатель / приёмник		Излучатель
Диапазон	[m]	< 10
Макс. диаметр светового пятна	[mm]	1000
Размеры светового пятна по отношению к		при максимальном диапазоне
Условия эксплуатации		
Температура окружающей среды	[°C]	-25...60
Степень защиты		IP 67
Испытания / одобрения		
ЭМС		EN 60947-5-2
MTTF	[годы]	1764
Механические данные		
Вес	[g]	71,5
Корпус		Прямоугольный
Размеры	[mm]	35 x 11 x 24
Материал		корпус: ABS; зажимное приспособление: отливка из цинка; светодиодное окно: SEPS; Кнопка для программирования: SEPS
Материал линз		стекло
Насадка на линзы		Боковая оптика
Дисплей / Элементы управления		
Дисплей		режим работы 1 x светодиод, зелёный
Принадлежности		
Комплект поставки		Основной крепеж: 1, E20964
		болты: 2 x M3 x 16
		пружинная шайба: 2
		гайки: 2
Примечания		
Примечания		Напряжение питания "supply class 2" согласно cULus
Упаковочная величина		1 шт.

# OJ5033



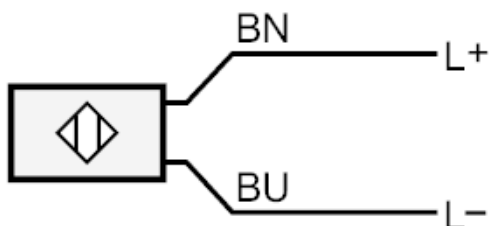
## Однолучевой световой барьер - излучатель

OJS-00KG/SO

### электрическое подключение

Кабель: 2 м, PVC; 2 x 0,14 мм<sup>2</sup>

### Соединение



	Цвета жил :
BN =	коричневый
BU =	синий