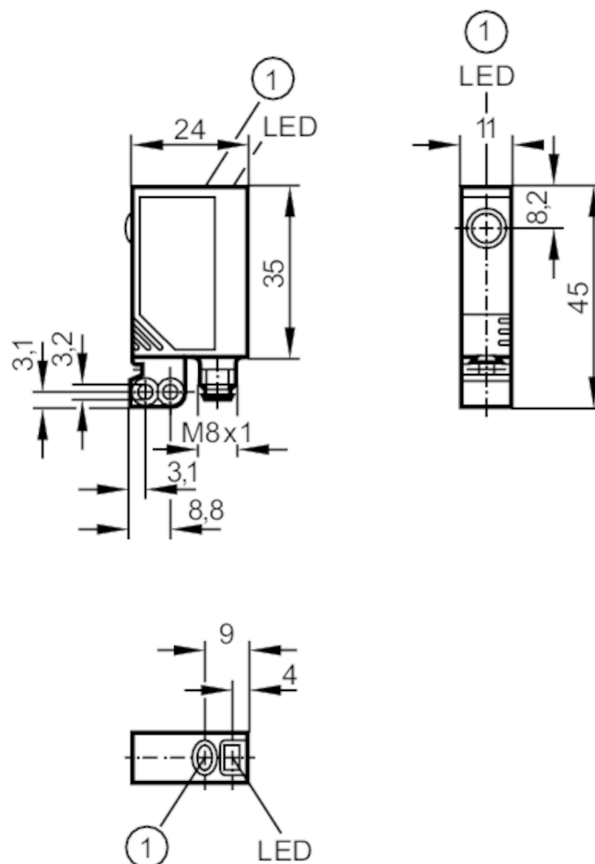




Лазерный барьер с рефлектором

OJPLFPKG/SO/AS



1 Кнопка для программирования



Характеристики

Тип света	красный свет
Лазерная защита класса	1
Корпус	Прямоугольный

Приложение

Особенности	поляризационный фильтр
Функциональный принцип	Рефлекторный датчик

Электронные данные

Рабочее напряжение [V]	10...30 DC
Потребление тока [mA]	< 15
Класс защиты	III
Защита от переплюсовки	да
Тип света	красный свет
Длина волны [Nm]	650
Станд. срок службы [h]	50000



Лазерный барьер с рефлектором

OJPLFPKG/SO/AS

Выходы		
Электрическое исполнение	PNP	
Функция выходного сигнала	Режим срабатывания на свет / затемнение; (программируемый)	
Макс. падение напряжения коммутационного выхода DC [V]	2,5	
Постоянный ток нагрузки коммутационного выхода DC [mA]	200	
Частота переключения DC [Hz]	2000	
Защита от короткого замыкания	да	
Тип защиты от короткого замыкания	тактовый	
Защита от перегрузок по току	да	
Диапазон контроля		
Расстояние срабатывания с призматическим отражателем [m]	8; (Призматический отражатель 50 x 50 mm E20722)	
Настраиваемый диапазон	да	
Диаметр наименьшего обнаруживаемого объекта [mm]	2,5; (0,1 m; 2,5 m; 4; 5 m: 8)	
Макс. диаметр светового пятна [mm]	12	
Размеры светового пятна по отношению к	при максимальном диапазоне	
Доступен поляризационный фильтр	да	
Условия эксплуатации		
Температура окружающей среды [°C]	-10...60	
Степень защиты	IP 67	
Испытания / одобрения		
ЭМС	EN 60947-5-2	
Лазерная защита класса	1	
Примечание к лазерной защите	Внимание:	лазер
	класс лазера:	1
		EN / IEC60825-1:2007
		EN / IEC60825-1:2014
	Соответствует положению 21 CFR 1040, за исключением отклонений, описанных в документе Laser Notice No. 50, который датирован июлем 2007.	
MTTF [годы]	697	



Лазерный барьер с рефлектором

OJPLFPKG/SO/AS

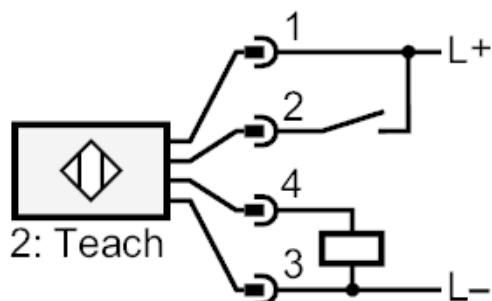
Механические данные		
Вес [g]	43,1	
Корпус	Прямоугольный	
Размеры [mm]	35 x 11 x 24	
Материал	корпус: ABS; зажимное приспособление: отливка из цинка; светодиодное окно: SEPS; Кнопка для программирования: SEPS	
Материал линз	стекло	
Насадка на линзы	Боковая оптика	
Дисплеи / Элементы управления		
Дисплей	Состояние выхода	1 x светодиод, жёлтый
	режим работы	1 x светодиод, зелёный
	Функция	1 x светодиод, красный
Электронная блокировка	да	
Принадлежности		
Комплект поставки	Основной крепеж: 1, E20964	
	болты: 2 x M3 x 16	
	пружинная шайба: 2	
	гайки: 2	
Примечания		
Примечания	Напряжение питания "supply class 2" согласно cULus	
Упаковочная величина	1 шт.	
электрическое подключение		
Разъем: 1 x M8		



Лазерный барьер с рефлектором

OJPLFPKG/SO/AS

Соединение



2 Teach

диаграммы и графики

график эксплуатационного резерва

