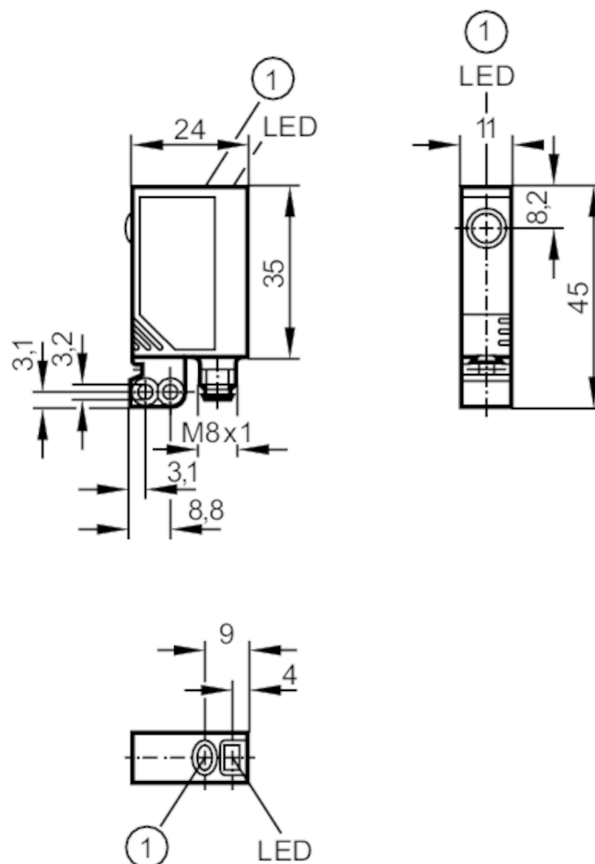




Однолучевой световой барьер - излучатель

OJSLOOKG/SO/AS



1 Кнопка для программирования



Характеристики

Тип света	красный свет
Лазерная защита класса	1
Корпус	Прямоугольный

Приложение

Функциональный принцип	Однолучевой световой барьер
------------------------	-----------------------------

Электронные данные

Рабочее напряжение [V]	10...30 DC
Потребление тока [mA]	< 12
Класс защиты	III
Защита от переплюсовки	да
Тип света	красный свет
Длина волны [Nm]	650
Станд. срок службы [h]	50000

Выходы

Защита от перегрузок по току	да
------------------------------	----



Однолучевой световой барьер - излучатель

OJSLOOKG/SO/AS

Диапазон контроля		
Излучатель / приёмник	Излучатель	
Диапазон [m]	< 15	
Настраиваемый диапазон	нет	
Макс. диаметр светового пятна [mm]	24	
Размеры светового пятна по отношению к	при максимальном диапазоне	
Условия эксплуатации		
Температура окружающей среды [°C]	-10...60	
Степень защиты	IP 67	
Испытания / одобрения		
ЭМС	EN 60947-5-2	
Лазерная защита класса	1	
Примечание к лазерной защите	Внимание:	лазер
	класс лазера:	1
		EN / IEC60825-1:2007
		EN / IEC60825-1:2014
	Соответствует положению 21 CFR 1040, за исключением отклонений, описанных в документе Laser Notice No. 50, который датирован июлем 2007.	
MTTF [годы]	918	
Механические данные		
Вес [g]	42,6	
Корпус	Прямоугольный	
Размеры [mm]	35 x 11 x 24	
Материал	корпус: ABS; зажимное приспособление: отливка из цинка; светодиодное окно: SEPS; Кнопка для программирования: SEPS	
Материал линз	стекло	
Насадка на линзы	Боковая оптика	
Дисплей / Элементы управления		
Дисплей	режим работы	1 x светодиод, зелёный
Принадлежности		
Комплект поставки	Основной крепеж: 1, E20964	
	болты: 2 x M3 x 16	
	пружинная шайба: 2	
	гайки: 2	
Примечания		
Примечания	Напряжение питания "supply class 2" согласно cULus	
Упаковочная величина	1 шт.	
электрическое подключение		
Разъем: 1 x M8		

OJ5038



Однолучевой световой барьер - излучатель

OJSLOOKG/SO/AS



Соединение

