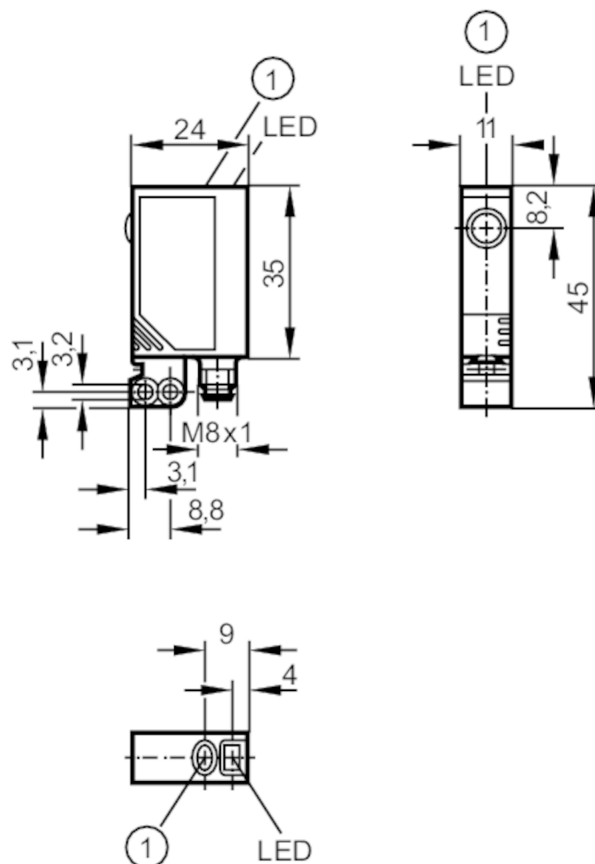




Однолучевой световой барьер - излучатель

OJSLOOKG/SO/AS



1 Кнопка для программирования



Характеристики

Тип света	красный свет
Лазерная защита класса	1
Корпус	Прямоугольный

Приложение

Функциональный принцип	Однолучевой световой барьер
------------------------	-----------------------------

Электронные данные

Рабочее напряжение [V]	10...30 DC
Потребление тока [mA]	< 12
Класс защиты	III
Защита от переплюсовки	да
Тип света	красный свет
Длина волны [Nm]	650
Станд. срок службы [h]	50000

Выходы

Защита от перегрузок по току	да
------------------------------	----



Однолучевой световой барьер - излучатель

OJSLOOKG/SO/AS

Диапазон контроля		
Излучатель / приёмник		Излучатель
Диапазон [m]		< 1
Настраиваемый диапазон		нет
Макс. диаметр светового пятна [mm]		4
Размеры светового пятна по отношению к		при максимальном диапазоне
Условия эксплуатации		
Температура окружающей среды [°C]		-10...60
Степень защиты		IP 67
Испытания / одобрения		
ЭМС		EN 60947-5-2
Лазерная защита класса		1
Примечание к лазерной защите	Внимание:	лазер
	класс лазера:	1
		EN / IEC60825-1:2007
		EN / IEC60825-1:2014
		Соответствует положению 21 CFR 1040, за исключением отклонений, описанных в документе Laser Notice No. 50, который датирован июлем 2007.
MTTF [годы]		918
Механические данные		
Вес [g]		43
Корпус		Прямоугольный
Размеры [mm]		35 x 11 x 24
Материал		корпус: ABS; зажимное приспособление: отливка из цинка; светодиодное окно: SEPS; Кнопка для программирования: SEPS
Материал линз		стекло
Насадка на линзы		Боковая оптика
Дисплеи / Элементы управления		
Дисплей	режим работы	1 x светодиод, зелёный
Принадлежности		
Комплект поставки		Основной крепеж: 1, E20964
		болты: 2 x M3 x 16
		пружинная шайба: 2
		гайки: 2
Примечания		
Примечания		Напряжение питания "supply class 2" согласно cULus
Упаковочная величина		1 шт.
электрическое подключение		
Разъем: 1 x M8		

OJ5041



Однолучевой световой барьер - излучатель

OJSLOOKG/SO/AS



Соединение

