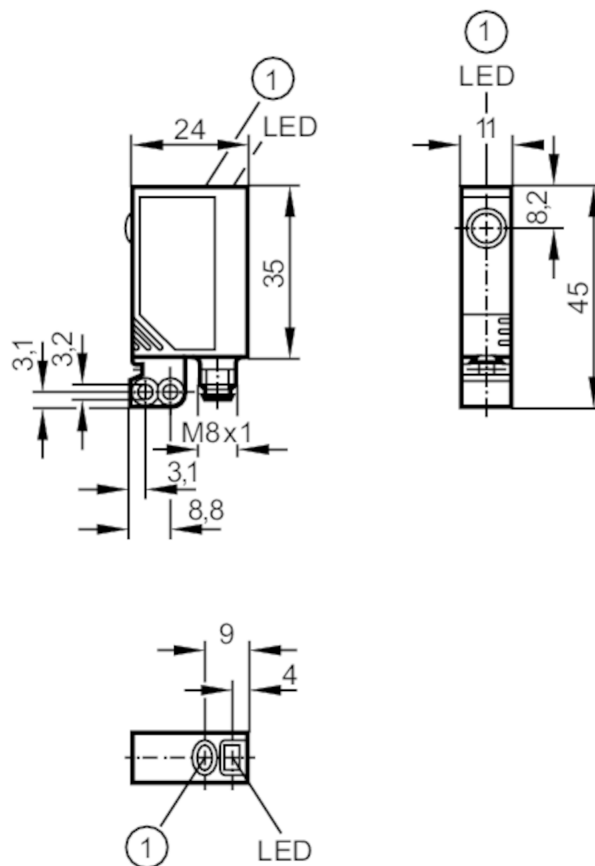




## Однолучевой световой барьер - приёмник

OJELFPKG/SO/AS



1 Кнопка для программирования



### Характеристики

Тип света	красный свет
Лазерная защита класса	1
Корпус	Прямоугольный

### Приложение

Функциональный принцип	Однолучевой световой барьер
------------------------	-----------------------------

### Электронные данные

Рабочее напряжение [V]	10...30 DC
Потребление тока [mA]	< 12
Класс защиты	III
Защита от переплюсовки	да
Тип света	красный свет
Длина волны [Nm]	650
Станд. срок службы [h]	50000



## Однолучевой световой барьер - приёмник

OJELFPKG/SO/AS

Выходы		
Электрическое исполнение	PNP	
Функция выходного сигнала	Режим срабатывания на свет / затемнение; (программируемый)	
Макс. падение напряжения коммутационного выхода DC [V]	2,5	
Постоянный ток нагрузки коммутационного выхода DC [mA]	200	
Частота переключения DC [Hz]	1200	
Защита от короткого замыкания	да	
Тип защиты от короткого замыкания	тактовый	
Защита от перегрузок по току	да	
Диапазон контроля		
Излучатель / приёмник	приёмник	
Диапазон [m]	< 1	
Настраиваемый диапазон	да	
Диаметр наименьшего обнаруживаемого объекта [mm]	0,8	
Условия эксплуатации		
Температура окружающей среды [°C]	-10...60	
Степень защиты	IP 67	
Испытания / одобрения		
ЭМС	EN 60947-5-2	
Лазерная защита класса	1	
Примечание к лазерной защите	Внимание:	лазер
	класс лазера:	1
		EN / IEC60825-1:2007
		EN / IEC60825-1:2014
		Соответствует положению 21 CFR 1040, за исключением отклонений, описанных в документе Laser Notice No. 50, который датирован июлем 2007.
MTTF [годы]	952	
Механические данные		
Вес [g]	42,1	
Корпус	Прямоугольный	
Размеры [mm]	35 x 11 x 24	
Материал	корпус: ABS; зажимное приспособление: отливка из цинка; светодиодное окно: SEPS; Кнопка для программирования: SEPS	
Материал линз	стекло	
Насадка на линзы	Боковая оптика	



## Однолучевой световой барьер - приёмник

OJELFPKG/SO/AS

### Дисплеи / Элементы управления

Дисплей	Состояние выхода	1 x светодиод, жёлтый
	режим работы	1 x светодиод, зелёный
	Функция	1 x светодиод, красный
Электронная блокировка	да	

### Принадлежности

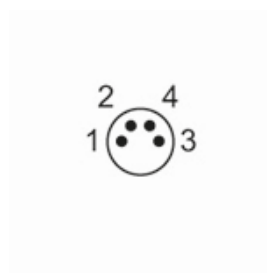
Комплект поставки	Основной крепеж: 1, E20964	
	болты: 2 x M3 x 16	
	пружинная шайба: 2	
	гайки: 2	

### Примечания

Примечания	Напряжение питания "supply class 2" согласно cULus	
Упаковочная величина	1 шт.	

### электрическое подключение

Разъем: 1 x M8



### Соединение

